

**CL** Enfriadoras  
Aire/Agua con ventiladores plug-fan y compresores scroll  
Potencia de refrigeración de 5 - 41 kW

**025/200**  
**sólo frío**

Variable Multi Flow  
VMF



Aermec participa en el programa EUROVENT: LCP. Los productos aludidos se encuentran en el sitio [www.eurovent-certification.com](http://www.eurovent-certification.com)



- **VERSIÓN ESTÁNDAR**
- **VERSIÓN CON KIT HIDRÓNICO INTEGRADO A UN LADO DE LA INSTALACIÓN**
- **VENTILADORES PLUG-FAN**

**Características**

Enfriadoras de interior para la producción de agua refrigerada con compresores scroll, ventiladores plug-fan y baterías externas de cobre con aletas de aluminio.

Además, en las unidades con desrecalentador, es posible producir agua caliente de forma gratuita. La base, la estructura y los paneles son de acero tratado con pintura de poliéster anticorrosión. Se comercializan en versiones con el kit hidrónico integrado, facilitando de este modo también la instalación final de la unidad.

**Versiones**

**CL\_°:** Enfriadora sin kit hidrónico

**Versiones con kit hidrónico integrado**

**CL\_P:** Con bomba estándar

**CL\_A:** Con acumulación y bomba estándar

**Límites operativos**

**Campo de funcionamiento:** Trabaja a plena carga hasta 42°C de temperatura externa. Para información más detallada, remitirse a la documentación técnica / software de selección.

- Compresores scroll de elevado rendimiento y baja absorción eléctrica
- Intercambiadores de calor optimizados para aprovechar las excelentes características de intercambio térmico del R410A
- Flujostato y filtro de agua de serie.
- Posibilidad de integrar el kit hidrónico que comprende los principales componentes hidráulicos.

Disponibles en distintas configuraciones solo con bomba o también con acumulación inercial.

- Ventiladores radiales plug-fan con ventilador EC Inverter
- Ventilación horizontal o vertical modificable durante la instalación para todos los tamaños.
- Transportador direccionable de expulsión de aire, de material plástico, para tamaños de 050 a 090
- Transportador direccionable de expulsión de aire, de acero galvanizado, para todos los demás tamaños
- Regulación con microprocesador
- Visualización de todos los parámetros de funcionamiento en 4 idiomas.
- Mueble metálico de protección con pintura poliéster anticorrosión

**Accesorios**

- **MODU-485BL:** Interfaz RS-485 para sistemas de supervisión con protocolo MODBUS.
- **AERWEB300:** el dispositivo AERWEB permite controlar de manera remota una enfriadora mediante un ordenador común con un navegador común, a través de conexión ethernet; existen 4 modelos disponibles:

**AERWEB300-6:** Servidor Web para la monitorización y el control de un máximo de 6 dispositivos en red RS485;

**AERWEB300-18:** Servidor Web para la monitorización y el control de un máximo de 18 dispositivos en red RS485;

**AERWEB300-6G:** Servidor Web para la monitorización y el control de un máximo de 6 dispositivos en red RS485 con módem GPRS integrado;

**AERWEB300-18G:** Servidor Web para la monitorización y el control de un máximo de 18 dispositivos en red RS485 con módem GPRS integrado.

- **MULTICONTROL:** Se puede utilizar como panel a distancia para regular una unidad o para la gestión simultánea de varias enfriadoras o bombas de calor (hasta 4), equipadas con nuestro control MODUCONTROL, montadas en una misma instalación. Para un control completo, se dispone de los siguientes accesorios:

- **SPLW:** Sonda agua para instalación. En la mayor parte de los casos, basta con utilizar las sondas suministradas en dotación con cada enfriadora/bomba de calor. En caso de que haya un único colector de partida/retorno, se puede utilizar dicha sonda para regular la temperatura en el agua común de los chiller conectados al colector o, simplemente, para leer los datos.

- **PR3:** Panel remoto simplificado. Permite ejecutar los controles básicos de la unidad con indicación de las alarmas. Mando a distancia de hasta 30 m. con cable blindado.
- **AERSET:** El accesorio AERSET permite compensar automáticamente los set de trabajo de la unidad a la cual está conectado, basándose en una señal 0-10 V en MODBUS de entrada.

**Accesorio obligatorio: MODU-485BL.**

- **CLPA:** Tanque compensador de chapa galvanizada que se aplica en el lado batería. Se utiliza para facilitar las operaciones de canalización. **No compatible con accesorio GPCL para tamaños de 025 a 090**
- **GPCL:** Rejilla de protección, protege la batería externa de golpes fortuitos. **Accesorio que se instala solo en fábrica**
- **VT:** Grupo de antivibrantes.

**Accesorios montados de fábrica**

- **DRE:** Dispositivo electrónico para reducir la corriente de arranque en aproximadamente el 26% en el bicircuito. **Disponible solo con alimentación 400 V.**
- **KR:** Resistencia eléctrica antihielo para el intercambiador de calor de placas
- **COMPATIBILIDAD CON EL SISTEMA VMF**  
Para mayor información acerca del sistema, remitirse a la documentación específica.

## Compatibilidad accesorios

CL	Vers.	25	30	40	50	70	80	90	100	150	200
MODU-485BL	Todas	•	•	•	•	•	•	•	•	•	•
AERWEB300	Todas	•	•	•	•	•	•	•	•	•	•
MULTICONTROL	Todas	•	•	•	•	•	•	•	•	•	•
SPLW	Todas	•	•	•	•	•	•	•	•	•	•
PR3	Todas	•	•	•	•	•	•	•	•	•	•
AERSET	Todas	•	•	•	•	•	•	•	•	•	•
CLPA	(1) Todas	1	2	2	2	2	2	2	3	3	3
GPCL	Todas	1	2	2	2	2	2	2	3	3	3
BDX	P	5	5	5	5	5	5	5	–	–	–
	A	5	5	5	6	6	6	6	–	–	–
VT	° / P	9	9	9	9	9	9	9	15	15	15
	A	15A	15A	15A	15A	15A	15A	15A	15	15	15
<b>Accesorios montados de fábrica</b>											
DRE	(2)	5	5	5	5	5	5	5	5 (x2)	5 (x2)	5 (x2)
KR		2	2	2	2	2	2	2	2	2	2

(1) No compatible con accesorio GPCL para tamaños de 025 a 090

(2) Solo para alimentaciones 400 V/3 N/50 Hz

## Elección de la unidad

Si se combinan adecuadamente las numerosas opciones disponibles, es posible configurar cada modelo de modo que satisfaga las mayores exigencias de instalación.

- Sigla**
- 1, 2** CL
- 3, 4, 5** **Tamaños**  
025-030-040-050-070-080-090-100-150-200
- 6** **Modelo**  
° Solo frío
- 7** **Ejecución**  
° Estándar  
L Silenciado
- 8** **Versión**  
° Estándar  
P Con bomba  
A Con acumulación y bomba
- 9** **Recuperación de calor**  
° Sin recuperadores  
D Con desrecalentador
- 10** **Baterías**  
° De aluminio  
R De cobre  
S De cobre estañado  
V Aluminio pintado
- 11** **Campo de empleo**  
° Estándar (Temperatura de agua producida hasta 4 °C)  
Z Baja temperatura (Temperatura de agua producida de 4 hasta 0°C)  
Y Baja temperatura (Temperatura de agua producida de 0 hasta -6°C)
- 12** **Evaporador**  
° Estándar  
C Motocondensador
- 13** **Alimentación**  
M 230 V/1/50 Hz (Tamaños de 020 a 040)  
° 400 V/3 N/50 Hz

## Datos técnicos

CL - °			025	030	040	050	070	080	090	100	150	200
		V/Ph/Hz	230 V-400 V	230 V-400 V	230 V-400 V	400 V	400 V	400 V	400 V	400 V	400 V	400 V
12 °C / 7 °C	Potencia de refrigeración	(1) kW	5,82	7,11	8,80	12,65	16,28	18,3	20,14	26,16	32,86	40,34
	Potencia absorbida	(1) kW	2,23	2,70	3,62	4,37	5,58	6,78	6,93	8,99	11,51	14,57
	EER*	(1)	2,61	2,63	2,43	2,89	2,92	2,70	2,91	2,91	2,85	2,77
	EER	(1)	2,79	2,79	2,54	3,13	3,11	2,84	3,08	3,09	3,05	2,92
	ESEER	(1)	2,87	2,90	2,67	3,18	3,21	2,97	3,20	4,21	4,13	4,01
	Clase Eurovent en frío	(1)	B	B	C	A	A	A	A	A	A	A
	Caudal de agua	(1) l/h	1009	1234	1525	2191	2820	3170	3487	4538	5701	7009
	Pérdidas de carga	(1) kPa	19	26	25	27	29	30	29	45	53	72

CL - P/A			025	030	040	050	070	080	090	100	150	200
12 °C / 7 °C	Potencia de refrigeración	(1) kW	5,87	7,18	8,89	12,80	16,47	18,51	20,37	26,71	33,68	41,33
	Potencia absorbida	(1) kW	2,27	2,72	3,61	4,35	5,52	6,71	6,84	9,03	11,69	14,67
	EER*	(1)	2,59	2,64	2,46	2,94	2,98	2,76	2,98	2,96	2,88	2,82
	EER	(1)	2,77	2,80	2,56	3,18	3,17	2,90	3,16	2,85	2,91	2,74
	ESEER	(1)	2,85	2,91	2,70	3,23	3,28	3,04	3,28	4,28	4,17	4,08
	Clase Eurovent en frío	(1)	B	B	C	A	A	A	A	A	A	A
	Caudal de agua	(1) l/h	1009	1234	1525	2191	2820	3170	3487	4538	5701	7009
	Prevalencia útil	(1) kPa	58	49	50	79	74	73	71	82	131	122

CL - °L			025	030	040	050	070	080	090	100	150	200
12 °C / 7 °C	Potencia de refrigeración	(1) kW	5,65	6,90	8,53	12,14	15,63	17,57	18,54	24,09	31,56	37,27
	Potencia absorbida	(1) kW	2,24	2,71	3,62	4,42	5,62	6,83	7,52	9,77	11,60	14,63
	EER*	(1)	2,52	2,55	2,36	2,75	2,78	2,57	2,47	2,47	2,72	2,55
	EER	(1)	2,65	2,66	2,43	2,88	2,89	2,68	2,55	2,55	2,85	2,64
	ESEER	(1)	2,67	2,70	2,50	2,91	2,95	2,73	2,61	3,54	3,91	3,66
	Clase Eurovent en frío	(1)	B	B	C	A	A	B	C	C	A	B
	Caudal de agua	(1) l/h	979	1197	1479	2104	2707	3043	3208	4175	5473	6472
	Pérdidas de carga	(1) kPa	18	25	24	25	27	28	25	38	49	66

CL - °LP/LA			025	030	040	050	070	080	090	100	150	200
12 °C / 7 °C	Potencia de refrigeración	(1) kW	5,70	6,97	8,62	12,29	15,82	17,78	18,75	24,60	32,35	38,20
	Potencia absorbida	(1) kW	2,28	2,73	3,62	4,41	5,58	6,77	7,45	9,84	11,81	14,78
	EER*	(1)	2,50	2,55	2,38	2,79	2,84	2,63	2,52	2,50	2,74	2,58
	EER	(1)	2,63	2,66	2,46	2,92	2,94	2,74	2,61	2,58	2,87	2,68
	ESEER	(1)	2,65	2,71	2,52	2,95	3,01	2,79	2,67	3,59	3,94	3,71
	Clase Eurovent en frío	(1)	B	B	C	A	A	B	C	C	A	B
	Caudal de agua	(1) l/h	979	1197	1479	2104	2707	3043	3208	4175	5473	6472
	Prevalencia útil	(1) kPa	59	50	52	82	77	75	77	91	137	129

### Datos (14511:2013)

(1) Agua evaporador 12 °C / 7 °C, Aire exterior 35 °C

\* La normativa 14511:2013 respecto de la anterior 14511:2011, prevé otro tipo de contribución del ventilador

			025	030	040	050	070	080	090	100	150	200
<b>Datos eléctricos</b>												
230 V	Corriente total absorbida en frío	(2) A	10,1	12,9	16,9	/	/	/	/	/	/	/
	Corriente máxima (FLA)	(2) A	21,6	24,6	24,7	/	/	/	/	/	/	/
	Corriente de arranque (LRA)	(2) A	66,6	87,6	117,6	/	/	/	/	/	/	/
400 V	Corriente total absorbida en frío	(2) A	4,8	5,1	7,5	8,5	10,2	12,0	12,8	16,7	19,7	25,3
	Corriente máxima (FLA)	(2) A	11,1	11,6	12,6	13,7	15,4	17,0	20,4	27,4	30,8	40,8
	Corriente de arranque (LRA)	(2) A	37,6	40,6	71,6	77,2	77,2	77,2	105,2	90,9	92,6	125,6
<b>Compresores</b>												
Compresores	Tipo/n°	Scroll/1	Scroll/1	Scroll/1	Scroll/1	Scroll/1	Scroll/1	Scroll/1	Scroll/1	Scroll/2	Scroll/2	Scroll/2
Circuito	n.º	1	1	1	1	1	1	1	1	1	1	1
Gas refrigerante	Tipo	R410A										
<b>Intercambiador lado instalación</b>												
Intercambiador	Tipo/n°	Placas/1										
Conexiones hidráulicas (In/Out)	Ø	1"1/4										
<b>Ventiladores Plug fan</b>												
Ventiladores	Tipo/n°	Inverter/1	Inverter/1	Inverter/1	Inverter/1	Inverter/1	Inverter/1	Inverter/1	Inverter/1	Inverter/2	Inverter/2	Inverter/2
Caudal de aire en frío	°	m3/h	4000	4000	4000	6500	6500	6500	7500	10000	12000	12000
	L	m3/h	3000	3000	3000	4000	4000	5000	5000	6000	8500	8500
Presión estática útil	Pa	50	50	50	80	80	80	80	80	80	100	100
<b>Datos de sonido en el cuerpo de la máquina</b>												
Nivel de potencia sonora	°	dB(A)	78	78	78	73	73	73	76	74	79	79
Nivel de presión sonora	°	dB(A)	46	46	46	41	41	41	44	42	47	47
Nivel de potencia sonora	L	dB(A)	71	71	71	69	69	69	69	66	72	72
Nivel de presión sonora	L	dB(A)	39	39	39	37	37	37	37	34	40	40
<b>Ruidos en ventilación de la máquina</b>												
Nivel de potencia sonora	°	dB(A)	78	78	78	78	78	78	81	78	83	83
Nivel de presión sonora	°	dB(A)	46	46	46	46	46	46	49	47	52	52
Nivel de potencia sonora	L	dB(A)	71	71	71	68	68	68	68	63	73	73
Nivel de presión sonora	L	dB(A)	39	39	39	36	36	36	36	32	41	41

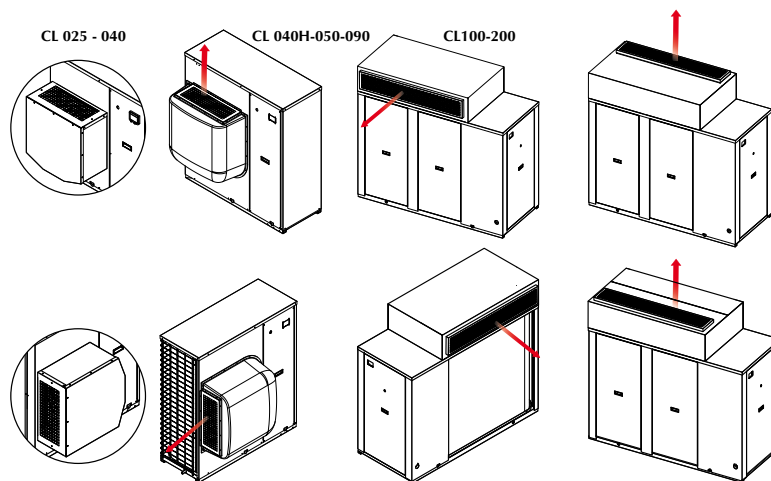
(2) Unidades de fabricación estándar con configuración estándar, sin kit hidrónico integrado

**Potencia sonora** Aermec determina el valor de la potencia sonora en función de las mediciones efectuadas según la normativa UNI EN ISO 9614-2, cumpliendo con lo requerido por la Certificación Eurovent.

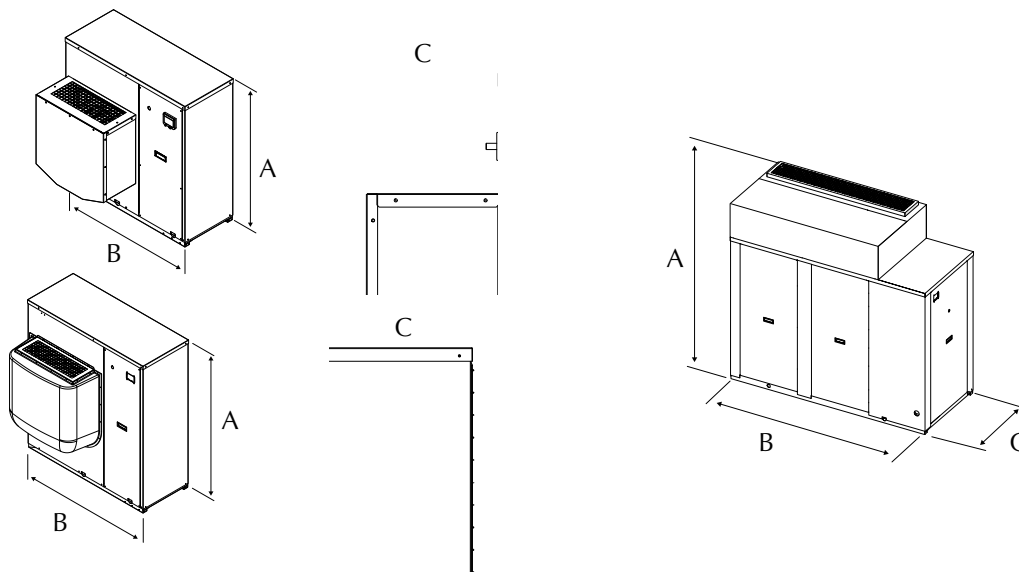
**Presión sonora (Funcionamiento en frío)** Presión sonora medida en campo libre, a 10 m de distancia de la superficie externa de la unidad (según la UNI EN ISO 3744).

**Nota:** Para obtener más información, remitirse al programa de selección o la documentación técnica disponible en el sitio [www.aermec.com](http://www.aermec.com)

## Posibles ubicaciones del transportador (modificables durante la instalación)



## Dimensiones



CL estándar y silenciado		025	030	040	050	070	080	090	100	150	200	
° (Sin kit hidráulico)												
Altura	A	mm	1028	1281	1281	1281	1281	1281	1674	1674	1674	
Anchura	B	mm	1005	1006	1006	1160	1160	1160	1897	1897	1897	
Profundidad	C	mm	702	754	754	798	798	798	801	801	801	
P (Con bomba)												
Altura	A	mm	1028	1281	1281	1281	1281	1281	1674	1674	1674	
Anchura	B	mm	1005	1006	1006	1160	1160	1160	1897	1897	1897	
Profundidad	C	mm	702	754	754	798	798	798	801	801	801	
A (Con acumulación)												
Altura	A	mm	1028	1281	1281	1281	1281	1281	1674	1674	1674	
Anchura	B	mm	1366	1458	1458	1610	1610	1610	1897	1897	1897	
Profundidad	C	mm	702	754	754	798	798	798	801	801	801	
Pesos												
CL - °		kg	127	160	160	208	210	210	212	469	471	475
CL - P		kg	133	166	166	217	225	225	221	482	487	492
CL - A		kg	157	201	201	252	260	260	256	532	537	542

Los datos técnicos que se muestran en esta documentación no son vinculantes. AIRLAN, S.A. se reserva el derecho de aportar, en cualquier momento, todas aquellas modificaciones que sean necesarias para el mejoramiento del producto.