

# NXW

## 0500/1650

### R410A



Aermec participa del Programa EUROVENT: LCP  
Los productos aludidos se encuentran en el sitio [www.eurovent-certification.com](http://www.eurovent-certification.com)

Enfriadoras Reversibles en bomba de calor lado agua y motoevaporadoras  
Agua/Agua  
Compresores scroll  
Potencia de refrigeración 111 kW - 510 kW  
Potencia térmica 119 kW - 570 kW



- **ELEVADA EFICIENCIA**
- **VERSATILIDAD DE INSTALACIÓN TAMBIÉN PARA APLICACIONES GEOTÉRMICAS**
- **REVERSIBLE DEL LADO HIDRÁULICO EN BOMBA DE CALOR**
- **POSIBILIDAD DE TENER 1 Ó 2 BOMBAS TANTO EN EL EVAPORADOR COMO EN EL CONDENSADOR**

#### Características

Unidad de interior con condensación por agua para la producción de agua refrigerada / calentada (reversibilidad lado agua), con compresores herméticos scroll que responden perfectamente a los requerimientos del mercado terciario: orientado a obtener la máxima eficacia, facilidad de instalación y bajo ruido.

#### Máxima eficacia energética

Aermec, que desde hace años trabaja por la eficacia energética, ha diseñado las unidades NXW con el objetivo de garantizar una elevada eficacia tanto con carga completa como con cargas parciales.

#### Modelos disponibles

**NXW °** Enfriadoras reversibles lado agua

**NXW E** Unidades motoevaporadoras

**Ambas versiones pueden estar silenciadas**

#### Kit hidráulico integrado lado fuente/ lado instalación

El kit hidráulico contiene los principales componentes hidráulicos y está disponible en diferentes configuraciones con una o dos bombas, alta o baja prevalencia, tanto del lado del evaporador como del lado del condensador

#### Electrónica de vanguardia

La electrónica de las unidades NXW está en condiciones de controlar:

- Dos unidades simultáneamente (Master - Slave).
- La rotación programada de las bombas
- Bomba inverter para control de la condensación
- Franja horaria programable
- Compensación del set-point
- Data Logging

#### Características de fabricación:

- Estructura y base de chapa galvanizada en caliente y pintada con polvo epoxi. (RAL 9002)
- Intercambiadores de placas de alta eficiencia.
- Compresores con elevado rendimiento y baja absorción eléctrica
- Transductor de alta y baja presión de serie
- Conforme a las directivas sobre seguridad (CE) y a la normativa para la compatibilidad electromagnética. La seguridad del aparato está garantizada por el seccionador de bloqueo de la puerta, ubicado en el tablero eléctrico de potencia y por protecciones activas en los principales componentes.
- Mando accesible desde el exterior, con interfaz de pantalla para el usuario y visualización de todos los parámetros de funcionamiento en diferentes idiomas
- Tablero de mando a distancia, fácil de usar con señalización de alarmas

#### Accesorios

- **AER485P1:** Interfaz RS-485 para sistemas de supervisión con protocolo MODBUS.
- **AERWEB300:** el dispositivo AERWEB permite controlar de manera remota una enfriadora mediante un ordenador común con un navegador común, a través de conexión ethernet; existen 4 modelos disponibles:
- **AERWEB300-6:** Servidor Web para la monitorización y el control de un máximo de 6 dispositivos en red RS485;
- **AERWEB300-18:** Servidor Web para la monitorización y el control de un máximo de 18 dispositivos en red RS485;
- **AERWEB300-6G:** Servidor Web para la monitorización y el control de un máximo de 6 dispositivos en red RS485 con módem GPRS integrado;
- **AERWEB300-18G:** Servidor Web para la monitorización y el control de un máximo de 18 dispositivos en red RS485 con módem GPRS integrado;
- **MULTICHILLER\_NXW:** Sistema de control para mando, encendido y apagado de cada enfriadora en una instalación en la cual estén instalados varios aparatos simultáneamente, asegurando siempre un caudal constante en el intercambiador.
- **PGD1:** En las unidades NXW es posible instalar, junto con el terminal a bordo de la máquina, un terminal remoto PGD1 externo con las mismas funciones que el primero (mandos mediante teclado y visualización en display).
- **RIF:** Reponedor en fase de corriente. Conectado junto con el motor, permite una reducción de la corriente absorbida **Aplicable solo en fábrica.**
- **AVX:** Soportes antivibración de muelle.
- **DRE:** Dispositivo electrónico de reducción de la corriente de arranque. Disponible sólo con alimentación 400V. **Aplicable sólo en fábrica.**

## Compatibilidad accesorios

NXW	VERS.	0500	0550	0600	0650	0700	0750	0800	0900	1000	1250	1400	1500	1650
AER485P1	todas	•	•	•	•	•	•	•	•	•	•	•	•	•
AERWEB300	todas	•	•	•	•	•	•	•	•	•	•	•	•	•
MULTICHILLER NXW:	todas	•	•	•	•	•	•	•	•	•	•	•	•	•
PGD1	todas	•	•	•	•	•	•	•	•	•	•	•	•	•
AVX														
<b>Bomba de calor reversible lado agua "00"</b>	°	319	319	301	301	301	303	310	314	316	316	315	330	330
Con 1 Bomba	°	320	320	320	320	320	312	651	665	653	654	654	334	337
Con 2 Bombas	°	320	320	309	309	309	312	651	665	653	654	654	337	335
Con 3 Bombas	°	320	320	309	309	309	312	651	665	653	654	654	340	335
Con 4 Bombas	°	309	309	310	310	310	312	651	665	653	654	654	335	339
<b>Bomba de calor reversible lado agua "L"</b>		309	309	310	303	303	310	314	314	315	315	317	331	331
Con 1 Bomba	L	321	321	311	311	651	651	652	653	654	659	659	335	338
Con 2 Bombas	L	311	311	31	311	651	651	652	653	654	659	659	338	339
Con 3 Bombas	L	311	311	312	312	651	651	652	653	654	659	659	339	341
Con 4 Bombas	L	312	312	312	310	651	651	652	653	654	659	659	339	341
<b>Para modelos de Motoevaporadoras "E"</b>		319	319	301	301	301	303	310	314	316	316	315	332	332
Con 1 Bomba		320	320	320	320	320	312	651	665	653	654	654	332	334
Con 2 Bombas		320	320	309	309	309	312	651	665	653	654	654	332	334
Con 3 Bombas		320	320	309	309	309	312	651	665	653	654	654	334	340
Con 4 Bombas		309	309	310	310	310	312	651	665	653	654	654	340	340
<b>Para modelos de Motoevaporadoras de versión silenciada "LE"</b>		309	309	310	303	303	310	314	314	315	315	317	330	330
Con 1 Bomba		321	321	311	311	651	651	652	653	654	659	659	336	336
Con 2 Bombas		311	311	31	311	651	651	652	653	654	659	659	336	335
Con 3 Bombas		311	311	312	312	651	651	652	653	654	659	659	335	339
Con 4 Bombas		312	312	312	310	651	651	652	653	654	659	659	339	339
<b>Para modelos con recuperación total "T"</b>		303	303	310	310	310	314	652	315	322	322	322	331	333
<b>Para modelos de versión silenciada con recuperación total "LT"</b>		312	312	651	651	652	652	652	323	324	324	324	333	333
RIF	todas	98	98	95	95	95	95	95	96	97	97	97	*	*
DRE	todas	501	551	601	651	701	751	801	901	1001	1251	1401	*	*

\* Para combinar los soportes antivibración con las medidas 1500 - 1650, contactar con el establecimiento.

## Elección de la unidad

Si se combinan adecuadamente las numerosas opciones disponibles, es posible configurar cada modelo de modo que satisfaga las mayores exigencias de instalación.

### Sigla:

NXW

### Tamaño:

0500, 0550, 0600, 0650, 0700, 0750, 0800, 0900, 1000, 1250, 1400, 1500, 1650

### Campo de empleo:

- ° - válvula termostática mecánica estándar hasta +4 °C
- Y - válvula termostática mecánica para baja temperatura agua hasta -8 °C <sup>(1)</sup>
- X - válvula electrónica también para baja temperatura agua hasta +4 °C (para temperaturas inferiores, contactar con el establecimiento)

### Modelo:

- ° - bomba de calor reversible lado agua

### Versión:

- ° - estándar
- L - silenciada

### Evaporador:

- ° - estándar
- E - motoevaporadoras (enviada sólo con la carga de estanqueidad)

### Recuperadores de calor:

- ° - sin recuperadores
- D - con desrecalentador
- T - con recuperador total <sup>(2)</sup>

### Alimentación:

- ° - 400V 3~ 50Hz con magnetotérmicos
- 4 - 220V 3~ 50Hz con magnetotérmicos <sup>(3)</sup>
- 5 - 500V 3 50Hz con magnetotérmicos <sup>(4)</sup>

### kit hidráulico lado evaporador

- ° - sin grupo de bombeo
- M - bomba baja prevalencia
- N - bomba baja prevalencia y bomba de reserva
- O - bomba alta prevalencia
- P - bomba alta prevalencia y bomba de reserva

### kit hidráulico lado condensador

- ° - sin grupo de bombeo
- U - bomba baja prevalencia
- V - bomba baja prevalencia y bomba de reserva
- W - bomba alta prevalencia
- Z - bomba alta prevalencia y bomba de reserva
- J - bomba inverter baja prevalencia
- K - bomba inverter alta prevalencia

(1) La opción Y no es compatible con las motoevaporadoras "E"; con la opción "D" y "T"

(2) La opción T no es posible en los modelos "E" y con los kits hidráulicos lado evaporador y condensador

(3) 220 V/3/50 Hz disponible solo de 0500 a 0700

(4) 500 V/3/50 Hz disponible solo de 0800 a 1000

## Datos técnicos

NXW - °/L		500	550	600	650	700	750	800	900	1000	1250	1400	1500	1650	
		V/Ph/Hz				400V/3/50Hz									
12 °C / 7 °C	Potencia de refrigeración	(1) kW	111,6	120,5	148,4	166,3	188,2	222,1	256,9	290,7	325,0	353,9	383,8	453,0	510,2
	Potencia absorbida	(1) kW	23,1	24,9	30,7	34,4	38,9	45,6	53,0	60,3	66,5	72,7	78,7	92,6	103,9
	EER	(1)	4,83	4,83	4,84	4,84	4,83	4,87	4,84	4,82	4,88	4,87	4,88	4,89	4,91
	ESEER	(1)	6,01	6,02	6,01	6,04	6,02	6,05	6,03	6,02	6,06	6,05	6,06	6,08	6,10
	Clase Eurovent en frío	(1)	B	B	B	B	B	B	B	B	B	B	B	B	B
	Caudal de agua instalación	(1) l/h	19264	20812	25628	28724	32508	38356	44376	50224	56072	61060	66220	78030	87901
40 °C / 45 °C	Pérdidas de carga	(1) kPa	30	35	32	40	43	47	49	55	35	36	36	36	40
	Caudal de agua geotérmico	(1) l/h	22891	24717	30448	34100	38603	45480	52611	59669	66611	72547	78655	93387	105120
	Pérdidas de carga	(1) kPa	25	29	29	37	37	45	60	38	29	34	36	44	47
	Potencia térmica	(2) kW	119	129	161	182	205	243	280	319	357	389	420	476	537
	Potencia absorbida	(2) kW	27,2	29,4	36,6	41,1	46,8	55,1	63,8	72,3	80,8	88,0	95,1	108	121
	COP	(2)	4,39	4,41	4,41	4,42	4,39	4,41	4,4	4,41	4,42	4,42	4,41	4,41	4,42
40 °C / 45 °C	Caudal de agua instalación	(2) l/h	20468	22188	27692	31215	35195	41624	47988	54696	61232	66736	72068	82535	93194
	Pérdidas de carga	(2) kPa	20	23	24	31	31	38	50	32	25	29	30	39	41
	Caudal de agua geotérmico	(2) l/h	16138	17515	21859	24596	27763	32882	37890	43143	48291	52651	56839	64249	72619
	Pérdidas de carga	(2) kPa	21	25	23	29	31	34	36	41	26	27	27	23	26

NXW - E/LE		500	550	600	650	700	750	800	900	1000	1250	1400	1500	1650	
12 °C / 7 °C	Potencia de refrigeración	(3) kW	105,0	113,0	139,0	156,0	177,0	209,0	241,0	273,0	305,0	332,0	360,0	425,5	478,3
	Potencia absorbida	(3) kW	24,9	26,8	33,0	36,9	41,7	48,8	56,5	64,7	72,3	78,8	85,3	100,6	112,8
	EER	(3)	4,22	4,22	4,21	4,23	4,24	4,28	4,27	4,22	4,22	4,21	4,22	4,23	4,24
	Caudal de agua del evaporador	(3) l/h	18031	19480	23988	26918	30381	35935	41488	46976	52463	57187	61909	73084	82141
	Pérdidas de carga	(3) kPa	25	27	33	37	42	49	57	65	72	79	85	31	36

### Datos (14511:2013)

- (1) Agua instalación (in/out) 12 °C/ 7 °C; Agua geotérmico (in/out) 30 °C/ 35 °C  
 (2) Agua instalación (in/out) 40 °C/ 45 °C; Agua geotérmico (in/out) 10 °C/ 5 °C  
 (3) Agua evaporador (in/out) 12 °C/ 7 °C; Temperatura de condensación 45°C

		500	550	600	650	700	750	800	900	1000	1250	1400	1500	1650
<b>Datos eléctricos</b>														
Corriente total absorbida en frío	(4) A	48,3	50,6	58,4	63,0	86,0	94,0	102,0	120,0	138,0	140,0	143,0	159,6	177,5
Corriente total absorbida en caliente	(4) A	53,3	56,2	66,0	72,0	94,0	105,0	115,0	135,0	154,0	160,0	165,0	182,6	204,9
Corriente total absorbida en frío	E (4) A	54,1	56,7	65,4	70,6	96,3	105,3	114,2	134,4	154,6	156,8	160,2	175,2	195,4
Corriente máxima (FLA)	(4) A	75	80	96	107	122	146	169	193	217	231	248	267,2	296,2
Corriente de arranque (LRA)	(4) A	240	245	227	238	289	319	341	398	422	490	504	601,4	630,4
<b>Compresores scroll</b>														
Compresores/Circuito	n°/n°	3/2	3/2	4/2	4/2	4/2	4/2	4/2	4/2	4/2	4/2	4/2	4/2	4/2
Gas refrigerante	Tipo	R410A												
<b>Intercambiador lado instalación</b>														
Intercambiador	Tipo/n°	Placas/1												
Conexiones hidráulicas (In/Out)	(4) Tipo/Ø	2"½	2"½	2"½	2"½	2"½	2"½	2"½	2"½	3"	3"	3"	3"	3"
<b>Intercambiador lado fuente</b>														
Intercambiador	Tipo/n°	Placas/1												
Conexiones hidráulicas (In/Out)	(4) Tipo/Ø	2"½	2"½	2"½	2"½	2"½	2"½	2"½	3"	3"	3"	3"	3"	3"
<b>Conexiones de refrigeración de las versiones motoevaporadoras E</b>														
Línea del gas (C1+C2)	Ø	28/22	28/22	28/28	28/28	28/28	28/28	28/28	35/28	35/35	35/42	42/42	*	*
Línea del líquido (C1+C2)	Ø	28/22	28/22	28/28	28/28	28/28	28/28	28/28	35/28	35/35	35/35	35/35	*	*
<b>Datos de sonido</b>														
Nivel de potencia sonora	° dB(A)	78	79	79	80	82	86	88	88	88	90	90	93	95
Nivel de presión sonora	° dB(A)	46	47	47	48	50	54	56	56	56	58	58	60	61
Nivel de potencia sonora	L dB(A)	72	73	73	74	76	80	82	82	82	84	84	86	87
Nivel de presión sonora	L dB(A)	40	41	41	42	44	48	50	50	50	52	52	53	54

(4) Unidades de fabricación estándar con configuración estándar, sin kit hidráulico integrado

(C1+C2) Circuitos de refrigeración;

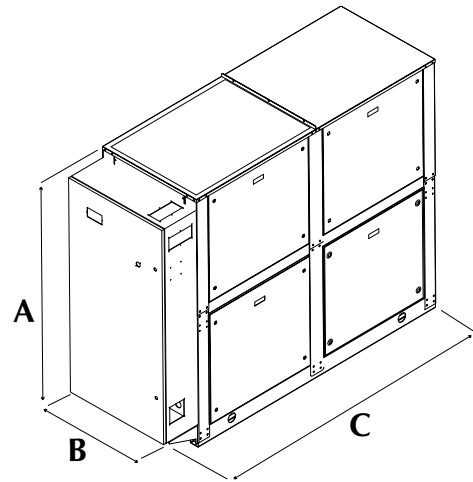
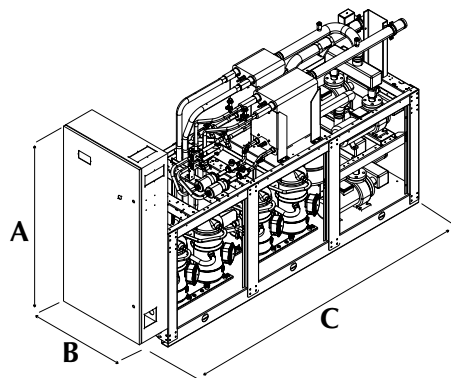
\* Contactar con el establecimiento

**Potencia sonora** Airlan determina el valor de la potencia sonora en función de las mediciones efectuadas según la normativa UNI EN ISO 9614-2, cumpliendo con lo requerido por la Certificación Eurovent.

**Presión sonora (Funcionamiento en frío)** Presión sonora medida en campo libre, a 10 m de distancia de la superficie externa de la unidad (según la UNI EN ISO 3744).

**Nota:** Para obtener más información, remitirse al programa de selección o la documentación técnica disponible en el sitio [www.aermec.com](http://www.aermec.com)

## Dimensiones



			500	550	600	650	700	750	800	900	1000	1250	1400	1500	1650
<b>NXW ° / E</b>															
Altura	A	mm	1835	1835	1835	1835	1835	1775	1775	1820	1820	1820	1820	1820	1820
Anchura	B	mm	800	800	800	800	800	800	800	800	800	800	800	800	800
Profundidad	C	mm	1795	1795	1795	1795	1795	2420	2420	2420	2420	2420	2420	2420	2420
Peso - °		kg	578	582	682	690	727	882	989	1180	1417	1461	1539	*	*
Peso - E		kg	525	530	610	619	638	796	904	1044	1260	1304	1358	*	*
<b>NXW ° / E CON BOMBAS</b>															
Altura	A	mm	1775	1775	1775	1775	1775	1775	1775	1820	1820	1820	1820	1820	1820
Anchura	B	mm	800	800	800	800	800	800	800	800	800	800	800	800	800
Profundidad	C	mm	3020	3020	3020	3020	3020	3480	3480	3480	3480	3480	3480	3480	3630
Peso		kg	El peso varía en función del kit hidráulico seleccionado												
<b>NXW L / LE</b>															
Altura	A	mm	1885	1885	1885	1885	1885	1885	1885	1885	1885	1885	1885	1885	1885
Anchura	B	mm	800	800	800	800	800	800	800	800	800	800	800	800	800
Profundidad	C	mm	2090	2090	2090	2090	2090	2420	2420	2420	2420	2420	2420	2420	2420
Peso - L		kg	750	755	854	863	900	1054	1187	1378	1615	1659	1737	*	*
Peso - LE		kg	697	702	781	791	810	968	1104	1244	1460	1504	1558	*	*
<b>NXW L / LE CON BOMBAS</b>															
Altura	A	mm	1885	1885	1885	1885	1885	1885	1885	1885	1885	1885	1885	1885	1820
Anchura	B	mm	800	800	800	800	800	800	800	800	800	800	800	800	800
Profundidad	C	mm	3020	3020	3020	3020	3020	3480	3480	3480	3480	3480	3480	3480	3630
Peso		kg	El peso varía en función del kit hidráulico seleccionado												

\* Contactar con el establecimiento