

FCLI

Cassette de techo con motor Inverter
Regulación continua 0-100% del caudal de aire
Instalación en falso techo
Potencia frigorífica desde 1.900 hasta 11.000W



Modelos:
FCLI32 , FCLI42 , FCLI62
FCLI34 , FCLI44 , FCLI64

Modelos:
FCLI82 , FCLI122 , FCLI124



FCLI con el accesorio FCLMC



Aermec
participa en el Programa
EUROVENT: FCH
Los productos correspondientes se
encuentran en el sitio web
www.eurovent-certification.com



GLLI10 - GLLI10N
Color blanco: RAL 9010



GLLI20 - GLLI20N
Color blanco: RAL 9010



FCLMC
Color blanco: RAL 9010

Variable Multi Flow®

VMF

- **AHORRO ELÉCTRICO DEL 50% CON RESPECTO A UN CASSETTE DE TECHO CON MOTOR TRADICIONAL DE 3 VELOCIDADES**
- **FUNCIONAMIENTO SILENCIOSO**
- **CONFORT TOTAL: OSCILACIONES REDUCIDAS DE LA TEMPERATURA Y DE LA HUMEDAD RELATIVA EN LOS AMBIENTES CLIMATIZADOS**
- **VÁLVULA DE TRES VÍAS DE SERIE, CON ACTUADOR DE ACTIVACIÓN RÁPIDA Y SEÑALIZACIÓN VISUAL DE LA POSICIÓN**
- **VERSIÓN CON VÁLVULAS DE 2 VÍAS PARA LAS INSTALACIONES CON CAUDAL DE AGUA VARIABLE**
- **VERSIÓN SIN VÁLVULAS**

Características

Versión

- **FCLI** Equipamiento estándar con válvula interior de tres vías de serie, con actuador de activación rápida y señalización visual de la posición.
- **FCLI_V2** Equipamiento (disponible bajo pedido), con válvula interior de dos vías, adecuada para instalaciones con caudal de agua variable.
- **FCLI_VL** Equipamiento (disponible bajo pedido), sin válvula interior.
- Requiere la combinación con los accesorios obligatorios, rejilla y tablero de mandos, indispensables para el funcionamiento.
- Estética de alto diseño.
- Dimensiones de la rejilla perfectamente integrable en los paneles estándar (600x600 mm) del cielo raso y (840x840 mm) para las unidades más potentes.
- Ventilador diseñado para lograr una emisión sonora reducida.
- Certificación EUROVENT.
- Grupo de ventilación con motor Brushless de variación continua 0-100% de la velocidad.
- Estructura de sustentación reforzada con faja lateral de chapa de acero zincado, aislado térmicamente con elementos interiores de poliestireno expandido, obtenidos por molde de inyección, con funciones de atenuación acústica y direccionador del aire.
- Bandeja de una sola pieza para recoger la condensación, con grado de autoextinción V0, que se une mediante la tecnología del sobremoldeado con la aislación de poliestireno expandido, al que se le agrega un aditivo retardador de llama.
- Intercambiador térmico con perfil moldurado para aumentar la superficie de intercambio y válvulas de ventilación de fácil acceso.
- Posibilidad de introducción directa de aire exterior independientemente de la ventilación de la unidad interna.
- Posibilidad de acondicionar también las habitaciones contiguas.
- Filtro del aire de fácil extracción y limpieza, estructura de sustentación, caracterizado por una eficiencia elevada y bajas pérdidas de carga, con clase de resistencia al fuego V0 (UL 94).
- Filtro de aire precargado de manera electrostática regenerable, con clase de resistencia al fuego 2 (UL 900), (accesorio FEL10).
- Pleno respeto de las normas de prevención de accidentes.
- Facilidad de instalación y mantenimiento.

Accesorios

Los accesorios obligatorios GLLI son indispensables para el funcionamiento de la unidad:

• **GLLI100 (600x600)**

Rejilla de envío con aletas orientables manualmente y recuperación de aire. Requiere la combinación con un tablero de mandos de pared. Color blanco RAL 9010.

• **GLLI100N (600x600)**

Rejilla de envío sin sonda de agua, con aletas orientables manualmente y recuperación de aire, con termostato electrónico evolucionado "VMF System". Preparada para la combinación con el accesorio resistencia eléctrica RXLE. En las unidades individuales o bien máster de red requiere también un tablero de mandos a ras (accesorio obligatorio VMF-E4). Color blanco RAL 9010.

• **GLLI100EH (600x600)**

Rejilla de envío con aletas orientables manualmente y recuperación de aire. Preparada para la combinación con el accesorio resistencia eléctrica RXLE, gestionable desde un termostato externo, también uno no suministrado por Aermec, siempre que se respete el número de revoluciones mínimo necesario para el correcto funcionamiento de la resistencia. Color blanco RAL 9010.

• **GLLI20 (840x840)**

Rejilla de envío con aletas orientables manualmente y recuperación de aire. Requiere la combinación con un tablero de mandos de pared. Color blanco RAL 9010.

• **GLLI20N (840x840)**

Rejilla de envío sin sonda de agua, con aletas orientables manualmente y recuperación de aire, con termostato electrónico evolucionado "VMF System". En las unidades individuales o bien máster de red requiere también un tablero de mandos a ras (accesorio obligatorio VMF-E4). Color blanco RAL 9010.

Paneles de mando

Está disponible una gama de mandos específicos, de pared o montados a bordo de la máquina, pero es indispensable elegir entre estos paneles para una regulación simple y completa. Para más detalles, consulte la ficha específica.

Sondas y accesorios específicos para los paneles de mando

- **WMT21**: Termostato electrónico con pantalla LCD, instalación en pared.
- **SWAI**: Sonda de temperatura de agua para paneles de mando WMT21. Longitud del cable L=2 m
- **SW4**: Sonda de temperatura de agua para el control de máxima / mínima (2 tubos) o control de mínima en el rango caliente (4 tubos) **Sólo en combinación con GLLI_N**

Sistema VMF

- **VMF-E4**: La interfaz de usuario de pared permite controlar las funciones mediante el teclado táctil capacitivo.
- **VMF-SW1**: sonda de agua adicional que se utiliza eventualmente para las instalaciones de 4 tubos con el termostato VMF-E1, para el control de máxima en el rango de frío.

Resistencia eléctrica

- **RXLE - RXLE20**: Resistencia eléctrica para calentamiento, que puede instalarse en las unidades FCL monoventilador. **Necesita GLLI100EH o GLLI100N**

Kit Válvulas de agua

- **VHL1**: Válvula motorizada de tres vías para la batería de función calor en instalaciones de 4 tuberías. **Accesorio obligatorio en las tuberías de 4 tubos.**

- **VHL2**: Válvula motorizada de dos vías para la batería de función calor en instalaciones de 4 tuberías. **Accesorio obligatorio en las instalaciones de 4 tuberías con caudal variable.**

Accesorios para la instalación

- **FEL10**: Filtro de aire precargado de manera electrostática regenerable, con clase de resistencia al fuego 2 (UL 900).
- **KFL**: Brida de ventilación, permite la ventilación de aire en un local contiguo.
- **KFL20 (***)**: Brida de ventilación, permite la ventilación de aire en un local contiguo. Se pueden montar hasta 3 KFL20 en la misma unidad.
- **KFLD**: Brida de aspiración, permite introducir aire exterior directamente en el local sin mezcla.
- **KFLD20 (***)**: Brida de aspiración, permite introducir aire exterior directamente en el local sin mezcla. Se pueden montar hasta 2 KFLD20 en la misma unidad.
- **FCLMC10 / FCLMC20**
Es un revestimiento perimetral de chapa galvanizada y pintada, que se utiliza cuando el ventilador se instala fuera del falso techo. Su uso tiene un objetivo estético y de protección, por lo que las características técnicas de FCL permanecen invariables.
- **FCLMC20IK**: Kit de instalación para el controlador del inversor, **requiere la combinación con el accesorio FCLMC20IK.**

FCLI	32	34	42	44	62	64	82	122	124
REJILLA DE ENVÍO ACCESORIOS OBLIGATORIOS GLLI									
GLLI100	•	•	•	•	•	•	-	-	-
GLLI100N	•	•	•	•	•	•	-	-	-
GLLI100EH	•	•	•	•	•	•	-	-	-
GLLI20	-	-	-	-	-	-	•	•	•
GLLI20N	-	-	-	-	-	-	•	•	•
Paneles de mando y accesorios relativos									
WMT21	•	•	•	•	•	•	•	•	•
SWAI	En conjunción con WMT21								
SW4 (1)	•	•	•	•	•	•	•	•	•
Sistema VMF									
VMF-E4 (1)	•	•	•	•	•	•	•	•	•
VMF-SW1 (1)	•	•	•	•	•	•	•	•	•
Resistencia eléctrica									
RXLE (2)	•	-	•	-	•	-	-	-	-
Válvulas de agua									
Kit válvula de 3 vías para instalaciones de 4 tubos									
VHL1	-	•	-	•	-	•	-	-	-
VHL20	-	-	-	-	-	-	-	-	•
Kit válvula de 2 vías para instalaciones de 4 tubos									
VHL2	-	•	-	•	-	•	-	-	-
VHL22	-	-	-	-	-	-	-	-	•
Accesorios para la instalación									
FEL10	•	•	•	•	•	•	-	-	-
KFL	•	•	•	•	•	•	-	-	-
KFL20	-	-	-	-	-	-	•	•	•
KFLD	•	•	•	•	•	•	-	-	-
KFLD20	-	-	-	-	-	-	•	•	•
Revestimiento perimetral									
FCLMC10	•	•	•	•	•	•	-	-	-
FCLMC20	-	-	-	-	-	-	•	•	•
FCLMC20IK (3)	-	-	-	-	-	-	•	•	•

(1) Accesorio para GLLI_N

(2) Solamente manejable con GLLI100EH o GLLI100N

(3) FCLMC20 requiere la combinación con el accesorio FCLMC20IK

Datos técnicos

FCL J	32			34			42			44			62			64				
Velocidad del ventilador	H	M	L	H	M	L	H	M	L	H	M	L	H	M	L	H	M	L		
Prestaciones en calefacción																				
Instalación de 2 tubos																				
Potencia calorífica (70 °C)	(1)	kW	4,00	2,95	2,22	/	/	/	7,34	4,47	3,32	/	/	/	10,49	6,37	5,19	/	/	/
Caudal de agua	(1)	l/h	350	258	194	/	/	/	642	391	290	/	/	/	918	558	454	/	/	/
Pérdidas de carga	(1)	kPa	10	6	4	/	/	/	24	10	6	/	/	/	42	17	12	/	/	/
Potencia calorífica (45°C)	(2)	kW	1,99	1,47	1,10	/	/	/	3,65	2,23	1,65	/	/	/	5,22	3,17	2,58	/	/	/
Caudal de agua	(2)	l/h	345	254	192	/	/	/	633	386	287	/	/	/	905	550	448	/	/	/
Pérdidas de carga	(2)	kPa	10	6	4	/	/	/	23	10	6	/	/	/	41	17	11	/	/	/
instalaciones de 4 tubos con intercambiador adicional																				
Potencia calorífica (65°C)	(3)	kW	/	/	/	2,32	1,96	1,74	/	/	/	2,74	2,04	1,75	/	/	/	3,19	2,51	2,21
Caudal de agua	(3)	l/h	/	/	/	203	171	152	/	/	/	240	178	153	/	/	/	279	219	194
Pérdidas de carga	(3)	kPa	/	/	/	9	7	5	/	/	/	12	7	5	/	/	/	19	12	10
Rendimientos en enfriamiento																				
Pot. frigorífica total	(4)	kW	1,90	1,47	1,16	1,90	1,47	1,16	3,95	2,54	1,96	3,64	2,30	1,83	4,98	3,21	2,66	4,61	2,96	2,46
Pot. frigorífica sensible	(4)	kW	0,99	1,25	1,52	1,52	1,25	0,99	3,16	1,82	1,38	2,91	1,62	1,30	3,81	2,24	1,87	3,53	2,08	1,73
Caudal de agua	(4)	l/h	327	253	200	327	253	200	679	437	337	626	396	314	856	551	458	793	510	424
Pérdidas de carga	(4)	kPa	11,7	7,4	4,8	12,7	8	5,2	32,4	14,7	9,2	31,7	13,9	9,2	47,8	21,6	15,5	50,3	22,7	16,3
Ventilador																				
Ventilador Centrífugo	n°		1																	
Caudal de aire	m ³ /h		600	410	300	600	410	300	700	360	260	700	360	260	880	500	380	880	500	380
Niveles sonoros																				
Nivel de potencia sonora	(5)	dB(A)	46	38	35	46	38	35	53	39	35	53	39	35	61	47	41	61	47	41
Nivel de presión sonora		dB(A)	37	29	26	37	29	26	44	30	26	44	30	26	52	38	32	52	38	32
Diámetro de los racores																				
Batería estándar	Ø		3/4"			3/4"			3/4"			3/4"			3/4"					
Batería adicional	Ø		/			1/2"			/			1/2"			/					
Batería sobredimensionada	Ø		/			/			/			/			/					
Características eléctricas																				
Potencia absorbida	W		18	13	10	18	13	10	55	16	12	55	16	12	61	20	14	61	20	14
Corriente absorbida	A		0,28			0,28			0,43			0,43			0,47			0,47		
Signal 0-10V	%		90	62	42	90	62	42	90	46	34	90	46	34	90	52	40	90	52	40
Alimentación	V/ph/Hz		230V~50Hz																	

FCL J	82			122			124				
Velocidad del ventilador	H	M	L	H	M	L	H	M	L		
Prestaciones en calefacción											
Instalación de 2 tubos											
Potencia calorífica (70 °C)	(1)	kW	11,88	8,12	5,88	21,75	14,73	10,53	/	/	/
Caudal de agua	(1)	l/h	1039	710	514	1903	1289	921	/	/	/
Pérdidas de carga	(1)	kPa	26	13	7	42	21	11	/	/	/
Potencia calorífica (45°C)	(2)	kW	5,91	4,04	2,92	10,82	7,33	5,24	/	/	/
Caudal de agua	(2)	l/h	1025	701	507	1877	1271	909	/	/	/
Pérdidas de carga	(2)	kPa	25	13	7	41	20	11	/	/	/
instalaciones de 4 tubos con intercambiador adicional											
Potencia calorífica (65°C)	(3)	kW	/	/	/	/	/	/	11,17	8,31	6,30
Caudal de agua	(3)	l/h	/	/	/	/	/	/	977	727	551
Pérdidas de carga	(3)	kPa	/	/	/	/	/	/	25	14	9
Rendimientos en enfriamiento											
Pot. frigorífica total	(4)	kW	6,00	4,04	2,80	11,00	7,51	5,36	8,80	6,21	4,57
Pot. frigorífica sensible	(4)	kW	4,20	2,76	1,90	8,47	5,74	4,04	6,77	4,67	3,37
Caudal de agua	(4)	l/h	1032	695	482	1893	1292	921	1513	1068	786
Pérdidas de carga	(4)	kPa	34,7	17	8,8	60,1	30,2	16,4	52,3	28	16,1
Ventilador											
Ventilador Centrífugo	n°		1								
Caudal de aire	m ³ /h		1100	680	460	1750	1100	750	1750	1100	750
Niveles sonoros											
Nivel de potencia sonora	(5)	dB(A)	50	43	39	60	50	44	60	50	44
Nivel de presión sonora		dB(A)	41	34	30	51	41	35	51	41	35
Diámetro de los racores											
Batería estándar	Ø		3/4"			3/4"			3/4"		
Batería adicional	Ø		/			/			1/2"		
Batería sobredimensionada	Ø		/			/			/		
Características eléctricas											
Potencia absorbida	W		33	14	9	135	33	16	135	33	16
Corriente absorbida	A		0,71			0,80			0,80		
Signal 0-10V	%		90	54	38	90	58	38	90	58	38
Alimentación	V/ph/Hz		230V~50Hz								

(1) Aire ambiente 20°C b.s.; Agua (in/out) 70°C/60°C;

(2) Aire ambiente 20°C b.s.; Agua (in) 50°C; Caudal de agua como en enfriamiento (EUROVENT)

(3) Aire ambiente 20°C b.s.; Agua (in/out) 45°C/40°C (EUROVENT)

(4) Aire ambiente 20°C b.s.; Agua (in/out) 70°C/60°C;

(5) Aire ambiente 27°C b.s./19°C b.u.; Agua (in/out) 7°C/12°C (EUROVENT)

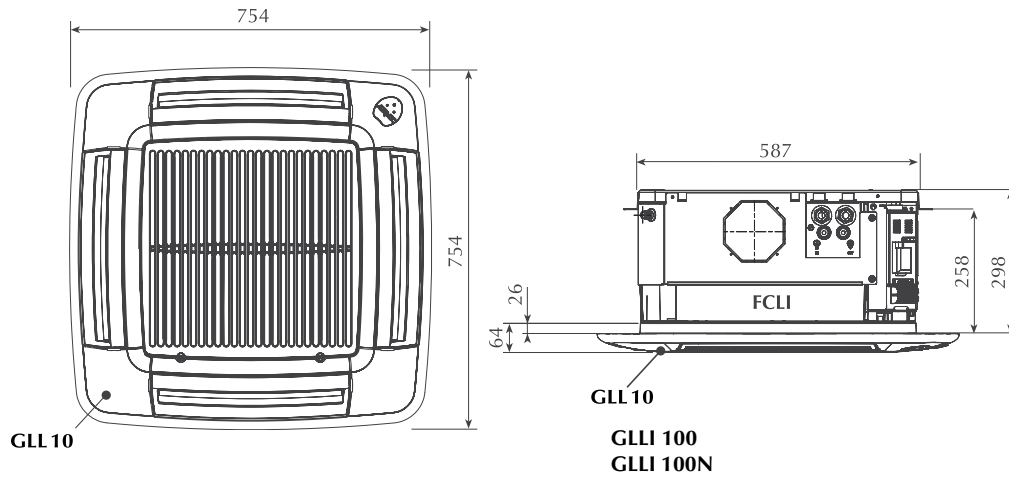
(6) Potencia sonora basada en medidas realizadas de acuerdo con la normativa Eurovent 8/2

(7) FCCOP en referencia a: Aire ambiente 20°C b.s.; Agua (in) 50°C; Caudal de agua como en enfriamiento

Presión sonora (ponderado A) medido en ambiente con volumen V=85 m³, tiempo de reverberación t=0,5 s factor de direccionalidad Q=2; distancia r=2,5 m.

Dimensiones

FCLI 32 - 34 - 42 - 44 - 62 - 64
 FCLI 32 V2 - 34 V2 - 42 V2 - 44 V2 - 62 V2 - 64 V2
 FCLI 32 VL - 34 VL - 42 VL - 44 VL - 62 VL - 64 VL



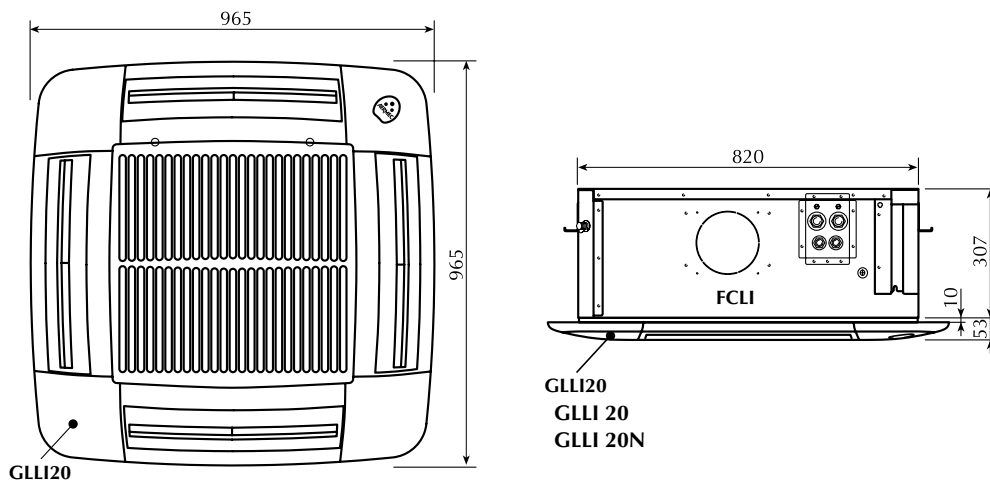
GLLI 100
GLLI 100N

Mod. FCLI		32	34	42	44	62	64
Peso	kg	20,5	21	20,5	21	22	22,5

Mod. FCLI		32 V2	34 V2	42 V2	44 V2	62 V2	64 V2
Peso	kg	20,5	21	20,5	21	21	22,5

Mod. FCLI		32 VL	34 VL	42 VL	44 VL	62 VL	64 VL
Peso	kg	20	20,5	20	20,5	21,5	22

FCLI 82 - 122 - 124
 FCLI 82 V2 - 122 V2 - 124 V2
 FCLI 82 VL - 122 VL - 124 VL



GLLI 20
GLLI 20N

Mod. FCLI		82	122	124
Peso	kg	35	36	36

Mod. FCLI		82 V2	122 V2	124 V2
Peso	kg	35	36	36

Mod. FCLI		32 VL	122 VL	124 VL
Peso	kg	34	35	35