





## Datos técnicos

HWF - °		2512	2812	3212	3612	4212	4812	5612
		V/ph/Hz			400V/3/50Hz			
12 °C / 7 °C	Potencia frigorífica (1) kW	628	713	843	946	1092	1256	1415
	Potencia absorbida (1) kW	130,1	148,1	173,6	195,4	225	259,6	294,3
	EER (1)	4,83	4,81	4,85	4,84	4,85	4,84	4,81
	SEER (1)	5,88	5,90	5,92	5,94	5,91	5,94	5,96
	Clase Eurovent en modo frío (1)	B	B	B	B	B	B	B
	Caudal de agua instalación (1) l/h	108360	123152	145512	163228	188340	216892	244412
	Pérdidas de carga (1) kPa	41	56	53	44	41	60	65
	Caudal de agua geotérmico (1) l/h	129112	146682	173127	194437	224288	258069	291144
40 °C / 45 °C	Pérdidas de carga (1) kPa	16	16	17	15	17	23	18
	Potencia calorífica (2) kW	671	763	899	1010	1164	1339	1513
	Potencia absorbida (2) kW	151,1	172	202,02	227,94	262,36	302,02	343,45
	COP (2)	4,5	4,42	4,45	4,43	4,44	4,44	4,41
	Caudal de agua instalación (2) A	A	B	A	B	B	B	B
	Pérdidas de carga (2) l/h	115240	131064	154456	173548	200036	230128	260064
	Caudal de agua geotérmico (2) kPa	13	12	13	12	14	18	14
	Pérdidas de carga (2) l/h	90893	103286	121939	136783	157715	181606	204835
Pérdidas de carga (2) kPa	28	39	36	30	28	41	45	

HWF - A		2512	2812	3212	3612	4212	4812	5612
		V/ph/Hz			400V/3/50Hz			
12 °C / 7 °C	Potencia frigorífica (1) kW	643	730	855	966	1108	1249	1435
	Potencia absorbida (1) kW	128,7	147,1	172,1	193	222,3	249,4	287,4
	EER (1)	5,00	4,96	4,96	5,01	4,98	5,01	4,99
	SEER (1)	5,99	5,97	6,00	6,05	6,01	6,06	6,09
	Clase Eurovent en modo frío (1)	B	B	B	B	B	B	B
	Caudal de agua instalación (1) l/h	110940	126076	147576	166668	191264	215516	247508
	Pérdidas de carga (1) kPa	44	60	57	41	59	40	42
	Caudal de agua geotérmico (1) l/h	131038	148952	174374	196897	225905	254569	292443
40 °C / 45 °C	Pérdidas de carga (1) kPa	65	66	68	66	67	72	77
	Potencia calorífica (2) kW	680	774	902	1022	1172	1321	1519
	Potencia absorbida (2) kW	148,93	169,89	193	223,46	256,93	289,2	333,54
	COP (2)	4,68	4,67	4,56	4,58	4,56	4,57	4,66
	Caudal de agua instalación (2) A	A	A	A	A	A	A	A
	Pérdidas de carga (2) l/h	116616	132612	155144	175268	200896	226526	260236
	Caudal de agua geotérmico (2) kPa	51	52	53	51	52	56	60
	Pérdidas de carga (2) l/h	92923	105651	121948	139647	160046	180445	207131
Pérdidas de carga (2) kPa	30	41	39	28	40	28	29	

### Datos (14511:2013)

- (1) Agua instalación (in/out) 12 °C / 7 °C; Agua geotérmico (in/out) 30 °C / 35 °C  
(2) Agua instalación (in/out) 40 °C / 45 °C; Agua geotérmico (in/out) 10 °C / 5 °C

HWF - °E		2512	2812	3212	3612	4212	4812	5612
12 °C / 7 °C	Potencia frigorífica (3) kW	540	615	726	816	947	1070	1225
	Potencia absorbida (3) kW	141	161	189	212	246	278	318
	EER (3)	3,83	3,82	3,84	3,85	3,85	3,85	3,85
	Caudal de agua del evaporador (3) l/h	92883	105773	124872	140352	162884	184040	210700
	Pérdidas de carga (3) kPa	30	42	39	32	31	44	49

HWF - AE		2512	2812	3212	3612	4212	4812	5612
12 °C / 7 °C	Potencia frigorífica (3) kW	577	657	779	873	1012	1143	1263
	Potencia absorbida (3) kW	143	162	191	214	248	280	320
	EER (3)	4,03	4,06	4,08	4,08	4,08	4,08	3,95
	Caudal de agua del evaporador (3) l/h	99244	113004	133988	150156	174064	196596	217236
	Pérdidas de carga (3) kPa	35	48	47	33	49	34	32

- (3) Agua evaporador (in/out) 12 °C / 7 °C; Temperatura de condensación 45 °C

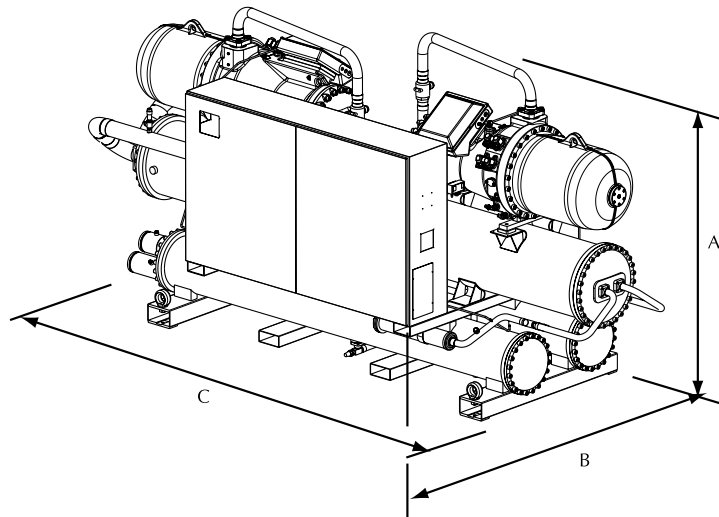
		2512	2812	3212	3612	4212	4812	5612
<b>Datos eléctricos</b>								
Corriente total absorbida en modo frío	°	A	226	255	286	314	378	426
Corriente total absorbida en modo calor	°	A	267	300	337	371	446	503
Corriente total absorbida en modo frío	A	A	221	249	278	306	367	408
Corriente total absorbida en modo calor	A	A	261	293	328	361	433	481
Corriente total absorbida en modo frío °E/AE	A	A	247	278	315	345	416	465
Corriente máxima (FLA)	A	A	370	418	468	516	612	690
Corriente de arranque (LRA)	A	A	545	613	670	723	892	995
<b>Compresores de doble atornillado</b>								
Compresores/Circuito	n°/n°	2/2	2/2	2/2	2/2	2/2	2/2	2/2
Gas refrigerante	Tipo	R134a						
<b>Intercambiador lado instalación Hilera de tubos</b>								
Intercambiador	n°	1						
Conexiones hidráulicas (In/Out)	°	Ø	6"	6"	6"	8"	8"	8"
Conexiones hidráulicas (In/Out)	A	Ø	8"	8"	8"	10"	10"	10"
<b>Intercambiador lado fuente - Hilera de tubos</b>								
Intercambiador	n°	2						
Conexiones hidráulicas (In/Out)	°	Ø	5"	5"	5"	5"	5"	6"
Conexiones hidráulicas (In/Out)	A	Ø	4"	4"	5"	5"	5"	6"
<b>Datos de sonido (en modo frío)</b>								
Nivel de potencia sonora		dB(A)	94	94	94	94	95	96
Nivel de presión sonora		dB(A)	62	62	62	62	63	64

**Potencia sonora** Aermec determina el valor de la potencia sonora en función de las mediciones efectuadas según la normativa UNI EN ISO 9614-2, cumpliendo con lo requerido por la Certificación Eurovent.

**Presión sonora (Funcionamiento en modo frío)** Presión sonora medida en campo libre, a 10 m de distancia de la superficie externa de la unidad (según la UNI EN ISO 3744).

**Nota:** Para obtener más información, remitirse al programa de selección o la documentación técnica disponible en el sitio [www.aermec.com](http://www.aermec.com)

## Dimensiones



<b>Mod HWF</b>			<b>2512°</b>	<b>2812°</b>	<b>3212°</b>	<b>3612°</b>	<b>4212°</b>	<b>4812°</b>	<b>5612°</b>
Altura	mm	(A)	2100	2100	2050	2120	2140	2140	2210
Anchura	mm	(B)	1470	1470	1470	1520	1550	1550	1600
Profundidad	mm	(C)	3690	3690	4030	4030	4370	4370	4610
Peso	Kg		3570	3650	4470	4750	5100	5200	6110
<b>Mod HWF</b>			<b>2512A</b>	<b>2812A</b>	<b>3212A</b>	<b>3612A</b>	<b>4212A</b>	<b>4812A</b>	<b>5612A</b>
Altura	mm	(A)	2180	2180	2190	2340	2340	2340	2380
Anchura	mm	(B)	1470	1470	1537	1695	1695	1695	1700
Profundidad	mm	(C)	4330	4330	4330	4370	4550	4550	4800
Peso	Kg		4080	4140	5470	5950	6290	6460	7310

**Atención:** Para las dimensiones de las versiones D - T - L - E contacte con la sede.