

**TN**

Unidades de tratamiento de aire  
Caudal de aire desde 2.300 hasta 23.000 m<sup>3</sup>/h

**01/08**



- **CONFIGURACIÓN HORIZONTAL O VERTICAL**
- **VERSIÓN POTENCIADA**

### Características

#### VERSIONES

- 8 tamaños disponibles en configuración vertical con posibilidad de transformación en versión horizontal.
- **Versión** potenciada para asegurar una mayor presión del ventilador

#### ESTRUCTURA Y PANELES:

- La estructura está formada por perfiles de aluminio con taponamiento mediante paneles sandwich hechos de acero galvanizado al interior y de acero galvanizado prepintado al exterior.

RAL 9002 exterior con aislamiento en poliuretano, densidad 40 kg/m<sup>3</sup>, con espesor 25 mm.

Ambos paneles de la unidad base que los paneles de los plenum se proporcionan con orificios ciegos que permiten que sean compatibles con la inserción de los accesorios.

El fijado del retablo a través del perfil bloquea panel, asegura una perfecta sujeción entre panel y marco y una extrema facilidad de montaje y desmontaje de los paneles.

El empalme de esquina 3-calles está realizado de nailon reforzado con fibras de vidrio.

El barreño de drenaje del agua de condensación, de acero cincado, está provista de empalme de descargue fileteado sobre ambos los lados y es adecuada para instalación horizontal y vertical de la unidad.

ción, de acero cincado, está provista de empalme de descargue fileteado sobre ambos los lados y es adecuada para instalación horizontal y vertical de la unidad.

#### VENTILADORES:

- Los ventiladores son del tipo centrífugo a doble aspiración y palas dirigidas hacia adelante.

#### MOTORES:

- Los motores eléctricos instalados son asíncronos trifásicos, totalmente cerrados con ventilación externa, rotor a jaula, configuración B3, eje horizontal, conforme a las normas IEC, IEC, UNEL (grado de protección IP55), de una sola velocidad (4 polos).

#### TRANSMISIONES:

Las poleas de paso variable permiten una mejor calibración del ventilador con respecto a la planta.

Las correas de transmisión son de tipo SA o SPB.

Las poleas están provistas de anillo cónico de sujeción tipo "Taperlock" y están equilibrados estáticamente y dinámicamente.

#### BATERÍAS DE AGUA

En tubo de cobre y aletas de aluminio, bloqueadas por expansión mecánica de los tubos, que pueden ser de 4 ó 6 filas aquella principal (caliente o fría) y 2, 3 y 4 filas secundaria (sólo caliente). El fluido a alta eficiencia termodinámica, este sistema y el empleo de compresores scroll, permiten reducir las emisiones de CO<sub>2</sub>.

#### FILTROS

La filtración del aire se lleva a cabo por filtros sintéticos de espesor 50 mm con eficiencia clase G4( según norma EN 779) situados en aspiración. Los filtros son fácilmente desmontables y permiten una fácil mantenimiento y limpieza; son alojados en guías presentes en la sección de la batería principal.

Es posible extraer lateralmente los filtros por la puerta puesta sobre el panel lado conexiones.

El accesorio FTMxT utiliza filtros compactos con un grado de filtración F7.

## Accesorios

- **PLxT** plenum de entrega y aspiración: compatible con **GAxT**, **GMxT** e **TPPLxT**.
- **FT7MxT** filtros compactos F7 en entrega de los ventiladores: compatibles con **GMxT**, **SAxT** e **TPPxT**.
- **B2RxT - B3RxT - B4RxT** batería a agua caliente de 2 - 3 - 4 filas por instalaciones a 4 tubos.
- **SAxT** compuerta de aspiración: de instalar en la unidad base o en los plenum.
- **GMxT** rejilla de entrega a aletas orientables: de instalar en la unidad base o en los plenum.
- **GAxT** rejilla de aspiración con aletas fijas inclinadas de 45°: de instalar en la unidad base o en los plenum.
- **TPVSxT** techo de protección por instalación vertical con entrega superior: de instalar en la unidad base.
- **TPVExT** techo de protección por instalación vertical: de instalar en PLxT, FT7MxT y unidad base vertical con entrega frontal.
- **TPLxT** techo de protección por instalación horizontal con entrega frontal: de instalar en la unidad base.
- **TPPLxT** techo de protección Plenum por instalación horizontal con entrega frontal: de instalar en PLxT y FT7MxT ( tamaño 3 - 8 ).
- **TPFTLxT** techo de protección por filtros de bolsa por instalación en línea con entrega frontal.
- **P50MBT** patas de soporte angular por versión horizontal y vertical.
- **P50ACT** patas de soporte lateral por versión horizontal.

	Montaje	TN1	TN2	TN3	TN4	TN5	TN6	TN7	TN8
<b>GAxT</b>	V - O	GA1T	GA2T	GA3T	GA4T	GA5T	GA6T	GA7T	GA8T
<b>GMxT</b>	V - O	GM1T	GM2T	GM3T	GM4T	GM5T	GM6T	GM7T	GM8T
<b>SAxT</b>	V - O	SA1T	SA2T	SA3T	SA4T	SA5T	SA6T	SA7T	SA8T
<b>B2RxT</b>	V - O	B2R1T	B2R2T	B2R3T	B2R4T	B2R5T	B2R6T	B2R7T	B2R8T
<b>B3RxT</b>	V - O	B3R1T	B3R2T	B3R3T	B3R4T	B3R5T	B3R6T	B3R7T	B3R8T
<b>B4RxT</b>	V - O	B4R1T	B4R2T	B4R3T	B4R4T	B4R5T	B4R6T	B4R7T	B4R8T
<b>PLxT</b>	V - O	PL1T	PL2T	PL3T	PL4T	PL5T	PL6T	PL7T	PL8T
<b>FT7MxT</b>	V - O	FT7M1T	FT7M2T	FT7M3T	FT7M4T	FT7M5T	FT7M6T	FT7M7T	FT7M8T
<b>TPVSxT</b>	V	TPVS1T	TPVS2T	TPVS3T	TPVS4T	TPVS5T	TPVS6T	TPVS7T	TPVS8T
<b>TPVExT</b>	V	TPVF1T	TPVF2T	TPVF3T	TPVF4T	TPVF5T	TPVF6T	TPVF7T	TPVF8T
<b>TPLxT</b>	O	TPL1T	TPL2T	TPL3T	TPL4T	TPL5T	TPL6T	TPL7T	TPL8T
<b>TPPLxT</b>	O	TPPL1T	TPPL2T	TPPL3T	TPPL4T	TPPL5T	TPPL6T	TPPL7T	TPPL8T
<b>TPFTLxT</b>	O	TPFTL1T	TPFTL2T	TPPL3T	TPPL4T	TPPL5T	TPPL6T	TPPL7T	TPPL8T
<b>P50MBT</b>	V - O								P50MBT
<b>P50ACT</b>	O								P50ACT

V - O = Este accesorio puede montarse en la versión vertical u horizontal;

V = Este accesorio puede montarse sólo en la versión vertical;

O = Este accesorio puede montarse sólo en la versión horizontal;

## Datos técnicos

			TN1	TN2	TN3	TN4	TN5	TN6	TN7	TN8	
Alcance aire máxima	1	m³/h	3000	4100	5650	7350	9300	11700	15500	20000	
Alcance aire máxima	2	m³/h	3500	4700	6400	8000	10000	13400	17800	20000	
Alcance aire máxima	3	m³/h	3500	4700	6400	8400	10900	13400	17800	23000	
Presión estática útil											
máxima ventilador	4	Unidad base	Pa	215	235	236	226	156	193	207	131
	4	Unidad potenciada	Pa	390	407	458	454	340	438	396	381
Potencialidad frigorífica con baterías 4 filas	5	Total	kW	15,6	21,3	29,1	38,1	44,8	56,7	74,7	96,4
		Sensible	kW	10,7	14,7	20,1	26,2	33,3	41,7	55,1	70,9
Potencialidad frigorífica con baterías 6 filas	5	Total	kW	20	27,4	37,7	49,2	58,3	74,5	98,9	127,8
		Sensible	kW	13,4	18,3	25,2	32,8	41,1	51,8	68,8	88,5
Potencialidad frigorífica con baterías 4 filas	6	Total	kW	18,9	25,8	35,3	46,3	56,1	70,7	93,3	120,2
		Sensible	kW	12	16,4	22,4	29,3	37,5	46,9	62,1	79,8
Potencialidad frigorífica con baterías 6 filas	6	Total	kW	23,9	32,9	45,3	59,2	71,6	90,6	120,3	155,1
		Sensible	kW	15	20,5	28,3	36,9	46,4	58,3	77,4	99,6
Potencialidad térmica con batería 2 filas	7	kW	25,2	34	46,8	61,5	84,4	103,8	138	178,5	
Potencialidad térmica con batería 3 filas	7	kW	33,5	45,6	62,7	82	110,8	137,3	182,5	234,4	
Potencialidad térmica con batería 4 filas	7	kW	40	54,5	74,9	97,6	131,1	162,9	216,1	277,3	
Potencialidad térmica con batería 6 filas	7	kW	48,7	66,6	91,5	119,2	157,5	196,8	260,4	334,1	
Potencialidad térmica con batería 2 filas	8	kW	14,7	19,8	27,3	36	49	60,3	80,1	103,8	
Potencialidad térmica con batería 3 filas	8	kW	19,6	26,6	36,6	47,9	64,4	79,8	106,1	136,3	
Potencialidad térmica con batería 4 filas	8	kW	23,4	31,9	43,7	57	76,3	94,8	125,8	161,4	
Potencialidad térmica con batería 6 filas	8	kW	28,5	38,9	53,5	69,6	91,7	114,3	151,7	194,6	
<b>BATERÍAS</b>											
Diámetro colectores 2 filas			1"	1"	1"	1"	1"	1" 1/2	1" 1/2	1" 1/2	
Diámetro colectores 3 filas			1"	1"	1"	1"	1" 1/2	1" 1/2	1" 1/2	1" 1/2	
Diámetro colectores 4 filas			1"	1"	1" 1/2	1" 1/2	1" 1/2	1" 1/2	1" 1/2	2"	
Diámetro colectores 6 filas			1"	1"	1" 1/2	1" 1/2	1" 1/2	1" 1/2	2"	2"	
Diámetro drenaje agua de condensación			1"M- 3/4"F	1"M- 3/4"F	1"M- 3/4"F	1"M- 3/4"F	1"M- 3/4"F	1"M- 3/4"F	1"M- 3/4"F	1"M- 3/4"F	
<b>VENTILADOR</b>			280	280	315	315	400	400	500	500	
<b>MOTOR</b>											
Alimentación eléctrica			V/nº/Hz			400V/3/50Hz					
Potencia / Polos (Unidad de base)			kW/nº	0,75 / 4	1,1 / 4	1,5 / 4	2,2 / 4	2,2 / 4	4 / 4	4 / 4	5,5 / 4
Potencia / Polos (Unidad potenciada)			kW/nº	1,1 / 4	1,5 / 4	2,2 / 4	3/4	3/4	5,5 / 4	5,5 / 4	7,5 / 4
<b>FILTROS</b>											
Eficiencia filtros planos	9		G4	G4	G4	G4	G4	G4	G4	G4	
Eficiencia filtros compactos [accesorios]	9		F7	F7	F7	F7	F7	F7	F7	F7	
Presión boca sonora	10		52	54	55	57	56	58	59	64	

nota (1): Con batería de refrigeración;

nota (2): Con batería de calefacción, unidad versión base;

nota (3): Con batería de calefacción, unidad versión potenciada;

nota (4): al alcance aire máxima 1 con batería de refrigeración 4 filas y filtros G4 ensuciamiento vida media

nota (5): Temperatura aire de admisión 27° C b.s. 19° C b.u.; temperatura acqua (Entrada-salida) 7° C - 12°C.;

nota (6): Temperatura aire de admisión 27° C b.s. 19° C b.u.; temperatura acqua (Entrada-salida) 5° C - 10°C.;

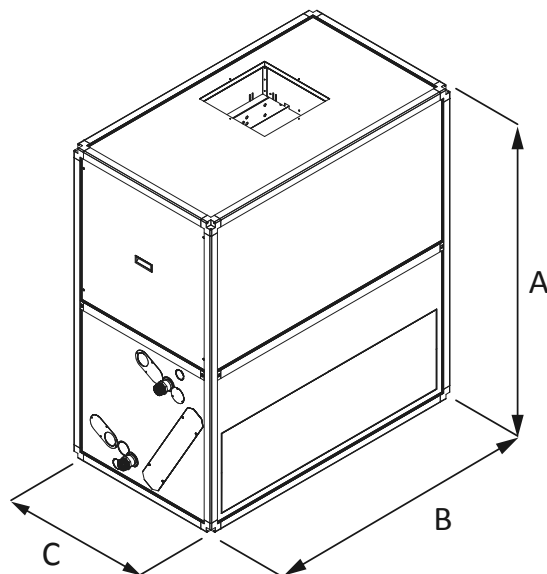
nota (7): Temperatura aire de admisión 10° C; temperatura agua (Entrada-salida) 70° C - 60°C.;

nota (8): Temperatura aire de admisión 10° C; temperatura agua (Entrada-salida) 45° C - 40°C.;

nota (9): En acuerdo a la normativa EN 779

nota (10): d = 10 m, Q =2, versión base, presión estática mínima ,alcance nominal,con batería de refrigeración.

## Datos dimensionales (mm)



Modello TN			TN1	TN2	TN3	TN4	TN5	TN6	TN7	TN8
Altura	A	mm	1334	1334	1497	1497	1822	1822	2309	2309
Anchura	B	mm	684	684	765	765	828	828	1172	1172
Longitud	C	mm	928	1172	1334	1659	1659	1984	1984	2472
Peso versión base batería 6R		kg	190	220	275	320	415	475	630	807
Peso versión potenciada batería 6R		kg	200	223	283	321	417	502	657	813