

ANL 100/150

Bombas de calor condensadas por aire
Compresores scroll, intercambiadores de placas
y ventiladores axiales
Potencia frigorífica desde 6.57 hasta 8.16 tons
Potencia calorífica desde 94,755 hasta 111,850 Btu/h



50Hz



- **VERSIÓN ESTÁNDAR**
- **VERSIÓN CON KIT HIDRÓNICO**
- **POSIBILIDAD DE PRODUCIR AGUA CALIENTE SANITARIA (D.H.W)**

Características

Modelo

ANL_H Bomba de calor

Versiones:

- ANL_° Estándar
- ANL_P Con bomba estándar
- ANL_A Con acumulador de agua y bomba estándar

Límite operativo

Modo refrigeración

Temperatura max. aire exterior 46 °C / 114.8°F
Temperatura min. agua producida 18 °C / 64.4°F

Modo calentamiento

- Temperatura max. aire exterior 50 °C / 122°F
- Temperatura max. de agua producida 42 °C / 107.6°F
- Compresor scroll de alta eficiencia con resistencia integrada.

- Intercambiadores de calor de alta eficiencia con registro calentamiento como estándar.
- Ventiladores axiales para funcionamiento silencioso.
- Sistema de control con microprocesador:
 - Control de la temperatura del agua en entrada con la posibilidad de control selectivo de la temperatura del agua en salida.
 - Control de la condensación en verano con una señal 0-10 V de modulación basada en la presión y compensada por la temperatura del aire externo.
 - Rotación automática de los compresores y de las bombas basada en las horas de funcionamiento.
 - Control de seguridad limitación carga.
 - Transductores de presión baja y alta (estándar para todas las unidades).

- Rearme automático de las alarmas antes de activación.
- Pantalla en 4 idiomas.
- Historial de alarmas.
- Mueble metálico protegido con pintura poliéster resistente a la corrosión.

Accesorios

- **VT:** Grupo de antivibración, a instalar bajo la base.

Compatibilidad accesorios

ANL-H	Versiones	100	150
VT	°/P/A	15	15

Selección de la unidad

CAMPO SIGLA

1,2,3 ANL

4,5,6 Tamaño

100-150

7 Modelo

H bomba de calor

8 Versión

- ° Estándar
- P Con bomba estándar
- A Con depósito de acumulación y bomba

9 Recuperación calor

- ° Sin recuperación calor

10 Serpentes

- ° De aluminio

11 Ámbito de uso

- ° Temp. del agua producida hasta 4 °C / 39.2 °F

12 Evaporador

- ° Estándar, normativa PED

13 Suministro

- 6 220/3/60Hz
- 7 460/3/60Hz

Datos técnicos

Mod. ANL-H	M.U.	Versiones	100	150
Potencia frigorífica	tons	Todos	6.57	8.16
Potencia absorbida	kW	H	8.24	9.48
	kW	HP/HA	8.99	10.98
Caudal de agua	gpm	Todos	16	20
Pérdida de carga	psi	H	4.35	4.36
Presión disponible	psi	HP/HA	14.65	19.14
Potencia calorífica	Btu/h	Todos	94,755	111,850
Potencia absorbida	kW	H	8.29	9.57
	kW	HP/HA	9.04	11.07
Caudal de agua	gpm	Todos	21	25
Caídas de presión	psi	H	7.34	6.45
Cabezal útil	psi	HP/HA	10.44	14.94
EER	Btu/W-h	H	9.58	10.34
	Btu/W-h	HP/HA	8.78	8.92
COP	Btu/W-h	H	11.43	11.70
	Btu/W-h	HP/HA	10.47	10.09
IPLV	Btu/W-h	Todos	16.39	17.73
Compresores scroll				
Compresores	n°	Todos	2	2
Circuitos	n°	Todos	1	1
Refrigerante	tipo	Todos	R410A	R410A
Conexiones hidráulicas (VERSIÓN ESTÁNDAR)				
Entrada/salida de agua	Ø	H	1¼	1¼
Salida de agua	Ø	H	1¼	1¼
Ventiladores				
Número	n°	Todos	2	2
Caudal de aire	cfm	Todos	7,788	7,080
Datos de nivel sonoro				
Presión sonora	dB(A)	Todos	44	45
Potencia sonora	dB(A)	Todos	76	77

■ Enfriamiento

Temperatura salida agua	6.67 °C / 44 °F
Temperatura entrada agua	12.22 °C / 54 °F
Caudal de agua	0.043 l/s por kW
Temperatura exterior	35° C / 95 °F

■ Calefacción

Temperatura entrada agua	40 °C / 104 °F
Temperatura salida agua	45 °C / 113 °F
Temperatura exterior del aire	7 °C / 44.6 °F B.S 6 °C / 42.8 °F B.H

Potencia sonora

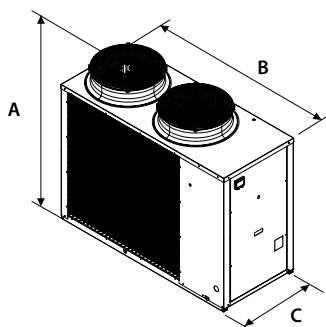
Airlan determina el valor de la potencia sonora en función de las medidas realizadas en conformidad con la normativa EN ISO 9614 - 2, respetando lo establecido por la certificación Eurovent.

Presión sonora

La presión sonora está medida en condiciones de campo abierto con superficie de reflexión (factor de directividad Q=2) a 10 metros de distancia de la superficie exterior de la unidad en cumplimiento con la normativa UNI EN ISO 3744

NOTA: Para mayor información, remitirse al programa de selección Magellano o a la documentación técnica disponible en www.airlan.es

Dimensiones



Dimensiones	Versiones			100	150
Altura	Todos	A	in	53.0	53.0
Ancho	Todos	B	in	68.9	68.9
Fondo	Todos	C	in	29.5	29.5
Pesos vacío	H	-	lb	650	710
	HP	-	lb	690	756
	HA	-	lb	800	866