

FCL 32/72

Cassettes de techo
Instalación en falso techo
Potencia frigorífica desde 3,958 hasta 18,630 Btu/h
Potencia calorífica desde 7,578 hasta 38,629 Btu/h



50Hz



FCL con accesorio FCLMC10

- VÁLVULA DE TRES VÍAS DE SERIE
- VERSIÓN CON VÁLVULAS DE 2 VÍAS PARA LAS INSTALACIONES CON CAUDAL DE AGUA VARIABLE
- VERSIÓN SIN VÁLVULAS
- VENTILADOR DISEÑADO PARA LOGRAR UN NIVEL SONORO REDUCIDO
- VERSIONES PARA INSTALACIONES DE 2 Ó 4 TUBOS
- TAMBIÉN DISPONIBLE CON RESISTENCIA ELÉCTRICA

Características

Versiones cassette:

- FCL_VL/220SA - FCL_VL/230SA Equipamiento sin válvula interior es (FCL32VL/220SA)

Características

- 2 configuraciones en un sólo cassette:
 - Con aletas orientables manualmente, si se combina con el accesorio GLL10, también requiere un tablero de mandos por cable (accesorio).
 - VMF System, si se combina con el accesorio GLL10N, con aletas orientables manualmente, si se lo instala individualmente o como master de red requiere también un tablero de mandos por cable (accesorio VMF-E4).
- Dimensiones de la rejilla perfectamente integrables en los paneles para cielo raso estándar 600x600 mm para las unidades con mayor potencia.

- Estructura de sustentación reforzada con faja lateral de chapa de acero zincado, aislado térmicamente con elementos interiores de poliestireno expandido, obtenidos por moldeado de inyección, con funciones de atenuación acústica y direccionador del aire. (FCL 42-44-62-64-72).
- Bandeja de una sola pieza para recoger la condensación, con grado de autoextinción V0, que se une mediante la tecnología del sobremoldeado con la

aislación de poliestireno expandido, al que se le agrega un aditivo retardador de llama.

- Intercambiador térmico con perfil moldurado para aumentar la superficie de intercambio y válvulas de ventilación de fácil acceso.
- Posibilidad de introducción directa de aire exterior independientemente de la ventilación de la unidad interna.
- Filtro del aire de fácil extracción y limpieza, estructura de sustentación, caracterizado por una eficiencia elevada y bajas pérdidas de carga, con clase de resistencia al fuego V0 (UL 94).
- Filtro de aire precargado de manera electrostática regenerable, con clase de resistencia al fuego 2 (UL 900), (FEL 10 accesorio para GLL10)
- Respeto total de las normas contra accidentes.
- Facilidad de instalación y mantenimiento.

Accesorios

Accesorios obligatorios GLL, que son indispensables para el funcionamiento:

- GLL10 (600x600)

Rejilla de envío con aletas orientables mediante el mando a distancia y toma de aire, dotada de un receptor de rayos infrarrojos con botón de funcionamiento de emergencia.

- GLL10N (600x600)

Rejilla de envío con aletas orientables manualmente y recuperación de aire, con termostato electrónico de última generación "VMF System". En

las unidades individuales o master de red requiere también un tablero de mandos por cable (accesorio obligatorio VMF-E4). Color blanco RAL 9010.

Accesorios:

- FCLMC10

Es un revestimiento perimetral de chapa galvanizada y pintada, que se utiliza cuando el fan coil se instala fuera del falso techo. Su uso tiene un objetivo estético y de protección, por lo que las características técnicas de FCL permanecen invariables.

- FEL10: Filtro de aire precargado de manera electrostática regenerable, con clase de resistencia al fuego 2 (UL 900).
- KFL: Brida de ventilación, permite la ventilación de aire en un local contiguo.
- KFLD: Brida de aspiración, permite introducir aire exterior directamente en el local sin mezcla.
- SW4: Sonda de temperatura mínima del agua para utilizar con las unidades equipadas con rejilla con mando a distancia. **Obligatorio GLL_N.**

Accesorios Compatibles

Mod. FCL	32	34	36	38	42	44	62	64	72
VMF-E4 / E4D	•	•	•	•	•	•	•	•	•
VMF-SW1	•	•	•	•	•	•	•	•	•
SW4 (1)	•	•	•	•	•	•	•	•	•
GLL10 (1)	•	•	•	•	•	•	•	•	•
GLL10N (1)	•	•	•	•	•	•	•	•	•
FCLMC10	•	•	•	•	•	•	•	•	•
FEL10	•	•	•	•	•	•	•	•	•
KFL	•	•	•	•	•	•	•	•	•
KFLD	•	•	•	•	•	•	•	•	•

Datos técnicos

Mod.	FCL	Vel.	32	34	36	38	42	44	62	64	72	
CONFIGURACIÓN DEL SISTEMA 2 TUBOS												
Potencia calorífica (70°C)	(1)	Btu/h	H	13,632	-	21,394	-	25,028	-	35,783	-	38,629
	(1)	Btu/h	M	10,052	-	15,365	-	15,263	-	21,746	-	25,833
	(1)	Btu/h	L	7,578	-	11,680	-	11,325	-	17,716	-	20,961
Caudal de agua	(1)	gpm	H	1.54	-	2.42	-	2.83	-	4.05	-	4.37
	(1)	gpm	M	1.14	-	1.74	-	1.73	-	2.46	-	2.92
	(1)	gpm	L	0.86	-	1.32	-	1.28	-	2.00	-	2.37
Pérdida de carga agua	(1)	psi	H	1.45	-	1.60	-	3.05	-	5.37	-	1.45
	(1)	psi	M	0.87	-	0.87	-	1.31	-	2.18	-	0.73
	(1)	psi	L	0.58	-	0.58	-	0.73	-	1.45	-	0.44
Potencia calorífica (50°C)	(2)	Btu/h	H	8,121	-	12,796	-	15,013	-	21,326	-	23,032
	(2)	Btu/h	M	6,005	-	9,179	-	9,179	-	13,069	-	15,321
	(2)	Btu/h	L	4,538	-	6,995	-	6,824	-	10,407	-	12,454
Caudal de agua	(2)	gpm	H	1.44	-	2.27	-	2.99	-	3.77	-	4.13
	(2)	gpm	M	1.11	-	1.70	-	1.92	-	2.43	-	2.54
	(2)	gpm	L	0.88	-	1.36	-	1.48	-	2.02	-	2.12
Pérdida de carga agua	(2)	psi	H	1.31	-	2.03	-	3.34	-	4.64	-	5.51
	(2)	psi	M	0.87	-	1.16	-	1.45	-	2.18	-	2.32
	(2)	psi	L	0.58	-	0.73	-	0.87	-	1.45	-	1.60
CONFIGURACIÓN DEL SISTEMA 4 TUBOS (con intercambiador de calor adicional)												
Potencia calorífica (70°C)	(3)	Btu/h	H	-	8,872	-	8,872	-	9,622	-	12,181	-
	(3)	Btu/h	M	-	7,473	-	7,473	-	7,165	-	9,588	-
	(3)	Btu/h	L	-	6,654	-	6,654	-	6,142	-	8,462	-
Caudal de agua	(3)	gpm	H	-	1.00	-	1.00	-	1.09	-	1.38	-
	(3)	gpm	M	-	0.85	-	0.85	-	0.81	-	1.08	-
	(3)	gpm	L	-	0.75	-	0.75	-	0.70	-	0.96	-
Pérdida de carga agua	(3)	psi	H	-	1.60	-	1.60	-	2.03	-	3.23	-
	(3)	psi	M	-	1.16	-	1.16	-	1.16	-	2.16	-
	(3)	psi	L	-	0.87	-	0.87	-	0.87	-	1.70	-
OPERACIÓN frío												
Potencia frigorífica total	(4)	Btu/h	H	6,483	6,483	10,236	9,452	13,478	12,454	16,992	15,730	18,630
	(4)	Btu/h	M	5,016	5,016	7,677	7,097	8,667	7,984	10,953	10,134	11,431
	(4)	Btu/h	L	3,958	3,958	6,108	5,630	6,688	6,176	9,076	8,394	9,554
Potencia frigorífica sensible	(4)	Btu/h	H	5,186	5,186	8,189	7,643	10,782	9,963	13,000	12,045	13,990
	(4)	Btu/h	M	4,265	4,265	6,074	5,664	6,210	5,732	7,746	7,165	8,019
	(4)	Btu/h	L	3,378	3,378	4,743	4,436	4,709	4,333	6,347	5,869	6,449
Caudal de agua	(4)	gpm	H	1.44	1.44	2.27	2.10	2.99	2.77	3.77	3.49	4.13
	(4)	gpm	M	1.11	1.11	1.70	1.58	1.92	1.77	2.43	2.25	2.54
	(4)	gpm	L	0.88	0.88	1.36	1.25	1.48	1.37	2.02	1.86	2.12
Pérdida de carga agua	(4)	psi	H	1.45	1.45	2.18	1.89	3.63	3.19	5.22	5.02	6.24
	(4)	psi	M	1.02	1.02	1.31	1.16	1.60	1.45	2.32	2.26	2.61
	(4)	psi	L	0.58	0.58	0.87	0.73	1.02	0.87	1.74	1.62	1.89

H velocidad máxima; M velocidad media; L velocidad mínima

Calefacción

Configuración del sistema 2 tubo

(1) Temperatura aire ambiente	20 °C / 68°F D.B.
Agua refrigerada (in)	70 °C / 158°F
ΔT acqua	10 °C / 50°F

Configuración del sistema 2 tubos

(2) Temperatura aire ambiente	20 °C / 68°F D.B.
Agua refrigerada (in)	50 °C / 122°F
Caudal de agua en refrigeración	

Configuración del sistema 4 tubos con intercambiador de calor adicional

(3) Temperatura aire ambiente	20 °C / 68 °F D.B
Agua refrigerada (in)	70 °C / 158 °F
ΔT acqua	10 °C / 50 °F

Refrigeración

(4) Temperatura aire ambiente	27 °C / 80.6 °F D.B. - 19 °C / 66.2 °F W.B.
Agua refrigerada (in)	7 °C / 44.6 °F
ΔT Agua	5 °C / 41 °F

Datos técnicos

Mod.	FCL	Vel.	32	34	36	38	42	44	62	64	72	
Caudal de aire	cfm	H	353	353	353	353	412	412	518	518	530	
	cfm	M	241	241	241	241	212	212	294	294	306	
	cfm	L	177	177	177	177	153	153	224	224	235	
Ventiladores	tipo		centrifugos									
	nº		1	1	1	1	1	1	1	1	1	
Potencia absorbida	230V	W	H	48	48	48	48	100	100	110	110	123
	230V	W	M	31	31	31	31	33	33	47	47	52
	230V	W	L	21	21	21	21	22	22	35	35	38
	220V	W	H	43	43	43	43	90	90	101	101	113
	220V	W	M	29	29	29	29	30	30	43	43	47
	220V	W	L	19	19	19	19	21	21	32	32	35
Corriente máx. absorbida	230V	A		0,23	0,23	0,23	0,23	0,45	0,45	0,48	0,48	0,55
	220V	A		0,22	0,22	0,22	0,22	0,43	0,43	0,47	0,47	0,53
Nivel potencia sonora	(5)	dB(A)	H	46	46	46	46	53	53	61	61	63
	(5)	dB(A)	M	38	38	38	38	38	38	47	47	49
	(5)	dB(A)	L	35	35	35	35	35	35	41	41	43
Nivel presión sonora	(6)	dB(A)	H	37	37	37	37	44	44	52	52	54
	(6)	dB(A)	M	29	29	29	29	29	29	38	38	40
	(6)	dB(A)	L	26	26	26	26	26	26	32	32	34
Contenido agua	l		1,2	1,2	1,5	1,5	1,5	1,5	2,1	2,1	2,1	
Contenido agua (intercambiador de calor adicional)	l		-	0,3	-	0,5	-	0,5	-	0,6	-	
Conexiones serpentín	ø		3/4"	3/4"	3/4"	3/4"	3/4"	3/4"	3/4"	3/4"	3/4"	
Con. serpentín (intercambiador de calor adicional)	ø		-	1/2"	-	1/2"	-	1/2"	-	1/2"	-	
velocidad relacionada		H	V3	V3	V3	V3	V4	V4	V4	V4	V4	
		M	V2	V2	V2	V2	V2	V2	V2	V2	V2	
		L	V1	V1	V1	V1	V1	V1	V1	V1	V1	
Alimentación eléctrica			230V/1/60Hz - 220V/1/60Hz									

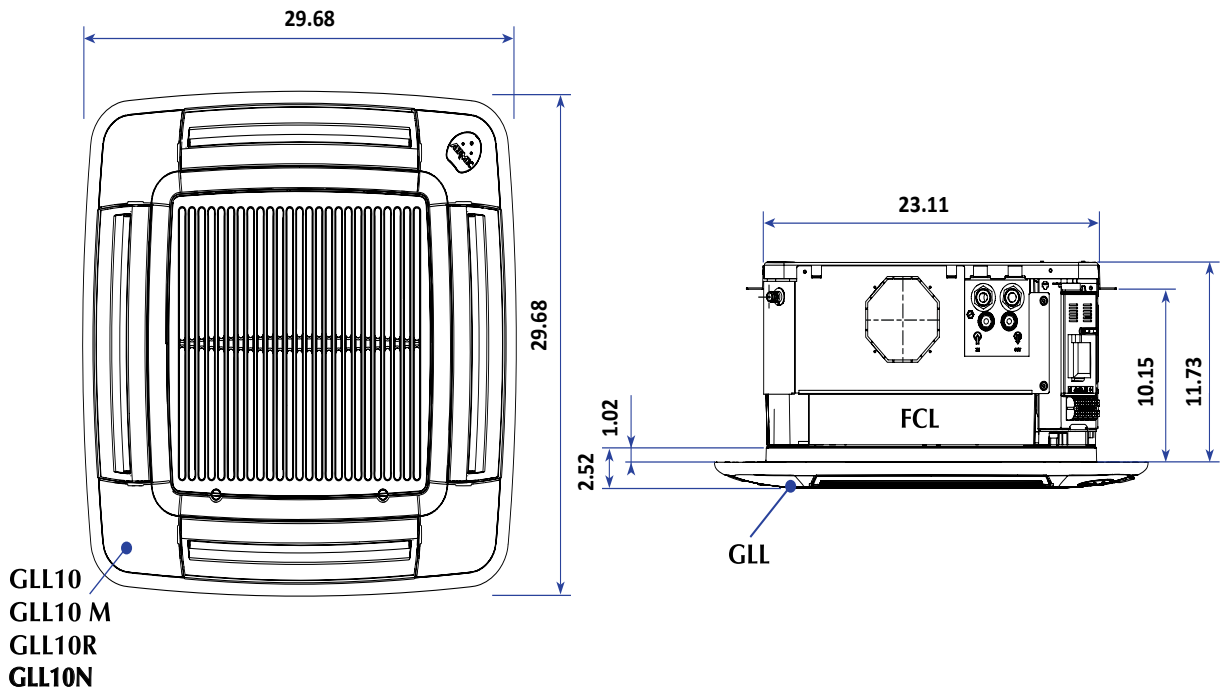
(5) Nivel de potencia sonora en base a mediciones efectuadas de conformidad con las normas Eurovent 8/2

(6) Nivel de presión sonora (ponderado A) medido en local con volumen V=100m³, tiempo de reverbero t=0,5s, factor de direccionalidad Q=2, distancia r=2,5

Nota: Para obtener más información, por favor refiérase a la selección de programas y la documentación técnica disponible en el sitio web www.airlan.es

Dimensiones (in)

FCL 32VL - 34VL - 36VL - 38VL - 42VL - 44VL - 62VL - 64VL - 72VL



Mod. FCL		32VL	34VL	36VL	38VL	42VL	44VL	62VL	64VL	72VL
Peso	lb	44.1	45.2	44.1	45.2	44.1	45.2	47.4	48.5	48.5