

FCZ 100/1001

Fan coils
Instalación universal
Potencia frigorífica desde 2,400 hasta 28,800 Btu/h
Potencia calorífica desde 2,500 hasta 58,300 Btu/h



50Hz

Variable Multi Flow®

VMF

AIRLAN
AIRE ACONDICIONADO
AERMEC



FCZ_A



Controlador electrónico Touch

FCZ_U



- **FUNCIONAMIENTO SILENCIOSO**
- **MANDO AVANZADO CON PROGRAMACIÓN MEDIANTE DISPOSITIVO INTELIGENTE**
- **VERSIÓN DUALJET PARA EL CONFORT TOTAL EN TODAS LAS ESTACIONES**

Características

Gracias a la excepcional experiencia acumulada con los fan coils, Aermec presenta las nuevas series FCZ, donde el diseño elegante se une a prestaciones a la vanguardia, concernientes con el nivel sonoro y el consumo energético. Pueden montarse en cualquier tipo de instalación de 2/4 tubos y combinadas con cualquier generador de calor, incluso con temperaturas bajas, y gracias a la disponibilidad de diferentes versiones y configuraciones, es fácil elegir la mejor solución para cualquier exigencia.

Versiones

**Sin mando a bordo,
Instalación vertical y horizontal:**

FCZ_U
FCZ_UA

Instalación vertical
FCZ_AS

**Con mando a bordo,
Instalación solo vertical:**
FCZ_A

- Revestimiento RAL9003, Cabezal RAL 7047.
- Ventilador centrífugo de tres velocidades.
- Motores eléctricos con condensadores permanentemente conectados.

- Mueble metálico de protección con pintura de poliéster anticorrosión.
- Rejilla de distribución del aire regulable, con apagado del ventiloconvector mediante el cierre de la rejilla de distribución de aire, para versiones U.
- Baja pérdida de carga en los serpentines de intercambio térmico.
- Facilidad de instalación y mantenimiento.
- Filtro de aire clase **G2** para todas las versiones, de fácil extracción y limpieza. **En las versiones APC con depurador Plasmacluster.**
- Tornillos sin fin extraíbles para una limpieza fácil y eficaz.
- **Las conexiones de agua reversibilidad durante la instalación sólo para unidades con serpentín principal**, estándar o nominal (no reversible para unidades con serpentín secundario).

Selección de la unidad

Combinando de manera adecuada las diferentes opciones disponibles, es posible configurar cada modelo para satisfacer las necesidades más específicas de las instalaciones.

Campo	Descripción	Versión
1,2,3	FCZ	7,8
4	Tamaño 1-2-3-4-5-6-7-8-9-10	A Alto con mando a bordo
5	Serpentín principal 0 Estándar 5 Aumentado (1)	AS Alto sin mando a bordo
6	Serpentín secundario 0 Sin serpentín 1 Estándar 2 Aumentado	U Universal rejilla de distribución del aire regulable, sin termostato a bordo
		UA Universal rejilla de distribución del aire fija, sin termostato a bordo

(1) Con serpentín aumentado "5", no es posible combinar ningún serpentín solo para calor "1 o 2"

Datos técnicos de la Unidad con doble serpentin

FCZ	101			102			201			202			301			302			401			402				
Velocidad del ventilador	H	M	L	H	M	L	H	M	L	H	M	L	H	M	L	H	M	L	H	M	L	H	M	L		
Rendimientos en modo calor																										
instalaciones de 4 tubos con intercambiador adicional																										
Potencia calorífica (149°F)	(1)	MBtu/h	4.0	3.5	2.6	6.7	5.7	4.2	5.5	4.6	3.5	9.3	7.6	5.4	8.7	7.5	6.2	14.8	12.2	9.7	10.7	9.0	7.3	18.1	14.8	11.4
Caudal de agua	(1)	gpm	0.4	0.4	0.3	0.7	0.6	0.5	0.6	0.5	0.4	1.0	0.8	0.6	1.0	0.8	0.7	1.6	1.4	1.1	1.2	1.0	0.8	2.0	1.6	1.3
Pérdidas de carga	(1)	p.s.i.	0.6	0.4	0.3	0.4	0.3	0.3	1.5	1.0	0.7	1.0	0.7	0.4	4.2	3.2	2.2	3.2	2.3	1.6	1.2	1.0	0.6	1.0	0.6	0.4
Rendimientos en modo frío																										
Potencia frigorífica total	(2)	MBtu/h	3.6	2.4	2.4	3.6	2.4	2.4	6.0	4.8	3.6	6.0	4.8	3.6	9.6	7.2	6.0	9.6	7.2	6.0	12.0	9.6	7.2	12.0	9.6	7.2
Potencia frigorífica sensible	(2)	MBtu/h	2.4	2.4	1.2	2.4	2.4	1.2	4.8	3.6	2.4	4.8	3.6	2.4	7.2	6.0	4.8	7.2	6.0	4.8	9.6	7.2	6.0	9.6	7.2	6.0
Caudal de agua	(2)	gpm	0.8	0.6	0.5	0.8	0.6	0.5	1.2	1.0	0.7	1.2	1.0	0.7	2.0	1.6	1.3	2.0	1.6	1.3	2.7	2.2	1.7	2.7	2.2	1.7
Pérdidas de carga	(2)	p.s.i.	1.2	0.9	0.6	1.2	0.9	0.6	2.6	1.7	0.9	2.6	1.7	0.9	2.6	1.7	1.2	2.6	1.7	1.2	3.5	2.3	1.5	3.5	2.3	1.5
Ventilador																										
Ventilador Centrifugo	n°		1			1			1			2			2			2			2					
Caudal de aire	cfm		118	94	65	118	94	65	171	129	82	171	129	82	265	206	153	265	206	153	353	271	194	353	271	194
Niveles sonoros																										
Nivel de potencia sonora	(3)	dB(A)	45	38	31	45	38	31	50	43	31	50	43	31	48	41	34	48	41	34	51	44	39	51	44	39
Nivel de presión sonora		dB(A)	37	30	23	37	30	23	42	35	23	42	35	23	40	33	26	40	33	26	43	36	31	43	36	31
Diámetro de los racores																										
Serpentín Principal	Ø		1/2"			1/2"			1/2"			3/4"			3/4"			3/4"			3/4"					
Serpentín Secundario	Ø		1/2"			1/2"			1/2"			1/2"			1/2"			1/2"			1/2"					

FCZ	501			502			601			602			701			702			801			802			901			1001					
Velocidad del ventilador	H	M	L	H	M	L	H	M	L	H	M	L	H	M	L	H	M	L	H	M	L	H	M	L	H	M	L	H	M	L	H	M	L
Rendimientos en modo calor																																	
instalaciones de 4 tubos con intercambiador adicional																																	
Potencia calorífica (149°F)	(1)	MBtu/h	12.8	11.4	8.8	22.0	19.3	14.2	14.9	12.5	8.6	25.9	21.3	15.7	16.9	14.6	12.5	30.0	25.5	21.3	18.2	16.3	14.4	32.8	29.0	24.9	19.6	19.2	16.2	20.8	19.0	16.5	
Caudal de agua	(1)	gpm	1.4	1.3	1.0	2.4	2.1	1.6	1.7	1.4	1.0	2.9	2.4	1.7	1.9	1.6	1.4	3.3	2.8	2.4	2.0	1.8	1.6	3.6	3.2	2.8	2.2	2.1	1.8	2.3	2.1	1.8	
Pérdidas de carga	(1)	p.s.i.	1.5	1.2	0.7	1.0	1.0	0.4	2.3	1.6	1.0	1.7	1.3	0.7	2.9	2.3	2.2	2.3	1.7	1.6	3.3	2.8	1.7	2.8	2.2	1.6	1.7	1.6	1.3	2.2	1.9	1.5	
Rendimientos en modo frío																																	
Potencia frigorífica total	(2)	MBtu/h	14.4	12.0	9.6	14.4	12.0	9.6	15.6	13.2	10.8	15.6	13.2	10.8	19.2	16.8	13.2	19.2	16.8	13.2	20.4	19.2	16.8	20.4	19.2	16.8	24.0	16.8	14.4	26.4	24.0	19.2	
Potencia frigorífica sensible	(2)	MBtu/h	10.8	9.6	7.2	10.8	9.6	7.2	13.2	10.8	8.4	13.2	10.8	8.4	14.4	13.2	10.8	14.4	13.2	10.8	16.8	15.6	13.2	16.8	15.6	13.2	19.2	13.2	9.6	19.2	18.0	15.6	
Caudal de agua	(2)	gpm	3.2	2.8	2.0	3.2	2.8	2.0	3.5	3.0	2.4	3.5	3.0	2.4	4.2	3.7	3.0	4.2	3.7	3.0	4.6	4.3	3.7	4.6	4.3	3.7	5.2	3.8	3.2	5.8	5.2	4.3	
Pérdidas de carga	(2)	p.s.i.	4.2	3.2	1.9	4.2	3.2	1.9	3.8	2.8	1.9	3.8	2.8	1.9	4.4	3.5	2.3	4.4	3.5	2.3	4.4	3.8	2.9	4.4	3.8	2.9	3.2	1.7	1.3	5.4	4.5	3.2	
Ventilador																																	
Ventilador Centrifugo	n°		2			2			3			3			3			3			3			3			3						
Caudal de aire	cfm		424	353	235	424	353	235	541	424	306	541	424	306	671	547	412	671	547	412	765	659	530	765	659	530	671	547	412	765	659	530	
Niveles sonoros																																	
Nivel de potencia sonora	(3)	dB(A)	56	51	42	56	51	42	57	51	42	57	51	42	61	57	51	61	57	51	66	61	56	66	61	56	61	57	51	66	61	56	
Nivel de presión sonora		dB(A)	48	43	34	48	43	34	49	43	34	49	43	34	53	49	43	53	49	43	58	53	48	58	53	48	53	49	43	58	53	48	
Diámetro de los racores																																	
Serpentín Principal	Ø		3/4"			3/4"			3/4"			3/4"			3/4"			3/4"			3/4"			3/4"			3/4"						
Serpentín Secundario	Ø		1/2"			1/2"			1/2"			1/2"			1/2"			1/2"			1/2"			1/2"			1/2"						

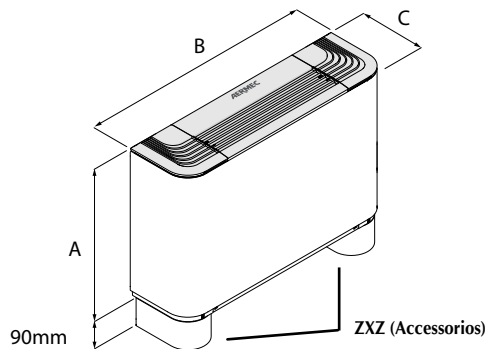
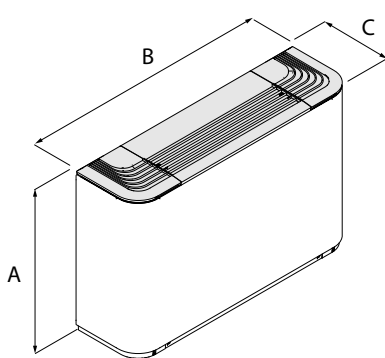
(1) Aire ambiente 68°F b.s.; Agua (in/out) 149°F/131°F (EUROVENT)

(2) Aire ambiente 80,6°F b.s./66,2°F b.u.; Agua (in/out) 44,6°F/53,6°F (EUROVENT)

(3) Potencia sonora basada en medidas realizadas de acuerdo con la normativa Eurovent 8/2

Presión sonora (ponderado A) medido en ambiente con volumen V=3002 cu ft, tiempo de reverberación t=0,5 s factor de direccionalidad Q=2; distancia r=8 ft.

Dimensiones y pesos



FCZ	100	101	102	150	200	201	202	250	300	301	302	350	400	401	402	450	500	501	502	550	
Dimensiones para todas las configuraciones																					
A	in	19			19			19			19			19			19				
A (con los pies)	in	23			23			23			23			23			23				
B	in	25			30			39			47			47			47				
C	in	9			9			9			9			9			9				
Peso	lbs	29	31	31	31	33	33	35	35	37	40	42	42	51	51	53	53	49	51	53	53
FCZ																					
600 601 602 650 700 701 702 750 800 801 802 850 900 901 / 950 1000 1001 / /																					
Dimensiones para todas las configuraciones																					
A	in	19			19			19			19			19			19				
A (con los pies)	in	23			23			23			23			27			27				
B	in	52			52			52			52			52			52				
C	in	9			9			9			9			9			9				
Peso	lbs	64	68	73	73	64	68	73	73	64	64	68	73	75			75				