

VEC 20/54

Cassette de techo con efecto Coanda
Instalación en falso techo
Potencia frigorífica desde 2,764 hasta 14,604 Btu/h
Potencia calorífica desde 6,381 hasta 31,323 Btu/h

AIRLAN
AIRE ACONDICIONADO
AERMEC



50Hz

Variable Multi Flow

VMF



Características

VEC: Cassette de techo para tratamiento del aire de un ambiente en la estación estival. El aire se difunde en el ambiente a través de boquillas que hacen adherir el chorro de aire al techo gracias al efecto COANDA.

- Disponible en 4 tamaños.
- Instalación en falso techo.
- Compatible con el Sistema VMF.
- Rejilla con aspiración y boquillas de ventilación orientables con efecto Coanda (accesorio obligatorio).
- Baja pérdida de carga en los serpentines de

intercambio térmico.

- Para instalaciones de caudal fijo y variable.
- Certificación EUROVENT.
- Grupo ventilador de 3 velocidades.
- Funcionamiento silencioso
- Motores eléctricos con condensadores permanentemente activos.
- Filtro aire de fácil extracción y limpieza.
- Aislamiento interior y filtro de aire de clase 1 de resistencia al fuego.

- Husillos que se extraen para limpiarlos fácil y eficazmente.
- Reversibilidad de las conexiones hidráulicas en la fase de instalación.
- Amplia variedad de controles y accesorios.
- Facilidad de instalación y mantenimiento.
- Pleno respeto de las normas de prevención de accidentes.
- Para el eventual funcionamiento en caliente, consultar la fábrica.

Accesorios

Accesorios obligatorios:

Que son indispensables para el funcionamiento de las unidades:

- **VEC_GL:** Rejilla de aspiración y de ventilación del aire con boquillas orientables con efecto Coanda. Color blanco RAL 9010.

Accesorios:

- **AMP:** Kit para la instalación de techo.
- **BC5:** Bandeja auxiliar para recoger el agua de condensación.
- **DSC4:** Dispositivo para la descarga del agua de condensación cuando se hace necesario superar los desniveles.
- **SIT 3-5:** Tarjetas de Interfaz Termostato. Permiten crear una red de cassettes de techo (máx. 10) controlados por un tablero de mandos centralizado (conmutador o termostato).
SIT3: manda las 3 velocidades del ventilador y debe instalarse en cada cassette de techo de la red; recibe los mandos desde el conmutador o desde la tarjeta SIT5.

SIT5: manda las 3 velocidades del ventilador y hasta 2 válvulas (sistemas de cuatro tubos); transmite los mandos del termostato a la red de cassettes de techo.

- **SW3:** Sonda de la temperatura del agua que permite a los termostatos electrónicos dotados de change over lado agua el cambio automático de estación.
- **SWA:** Accesorio sonda externa SWA (longitud L=6m). Mide la temperatura del aire ambiente si está conectada con el conector (A) del tablero FMT21; automáticamente se deshabilita la sonda de temperatura del aire ambiente incorporada en el tablero. Mide la temperatura del agua del dispositivo para habilitar la ventilación, si está conectada al conector (W) del tablero FMT21. Al tablero FMT21 se pueden conectar simultáneamente 2 sondas SWA.
- **VCF:** Kit compuesto de una válvula motorizada de 3 vías, racores y tubos de cobre. Para serpentines principales. Versiones con alimentación 230V y 24V~50Hz.
- **VCFD:** Kit compuesto de una válvula motorizada de 2 vías, racores y tubos de cobre. Para serpentines princi-

pales. Versiones con alimentación 230V y 24V~50Hz.

- **Paneles de control y sistema VMF:** las características se describen en las tarjetas correspondientes.
- **Accesorio dedicado a la operación en caliente**
- **RX:** Serpentin eléctrico acorazado con termostato de seguridad. (Requiere un termostato con control de la resistencia).
- **PXAR:** Termostato electrónico para cassettes de techo, de instalación de 2 tubos o de 4 tubos con resistencia eléctrica.
- **PCR1:** Protección de chapa galvanizada para los mandos y la resistencia eléctrica.
- **BV:** Serpentin de agua caliente de 1 fila. no está disponible en serpentin mejorado.
- **VCF:** Kit compuesto de una válvula motorizada de 3 vías, racores y tubos de cobre. Para serpentines principales. Versiones con alimentación 230V y 24V~50Hz.
- **VCFD:** Kit compuesto de una válvula motorizada de 2 vías, racores y tubos de cobre. Para serpentines principales. Versiones con alimentación 230V y 24V~50Hz.

VEC (serpentin estándar)	20	30	40	50
VEC (serpentin mejorado)	24	34	44	54
Accesorios obligatorios				
VEC20GL	•			
VEC30GL		•		
VEC40GL			•	•
BC5	•	•	•	•
DSC4	(1)	•	•	•
SIT3	•	•	•	•
SIT5	•	•	•	•
SW3	•	•	•	•
SWA	•	•	•	•
VCF41 serpentin estándar	•	•		
VCF42 serpentin mejorado			•	•
VCF4124 serpentin estándar	•	•		
VCF4224 serpentin mejorado			•	•
VCFD1 serpentin estándar	•	•		
VCFD2 serpentin mejorado			•	•
VCFD124 serpentin estándar	•	•		
VCFD224 serpentin mejorado			•	•

VEC (serpentin estándar)	20	30	40	50
VEC (serpentin mejorado)	24	34	44	54
Panneaux de commandes				
FMT10	•	•	•	•
FMT21	•	•	•	•
KTLP	•	•	•	•
PX2	•	•	•	•
PX2C6*	•	•	•	•
PX	•	•	•	•
PXAE	•	•	•	•
TPF	•	•	•	•
TF1	•	•	•	•
WMT05	•	•	•	•
WMT06	•	•	•	•
WMT10	•	•	•	•
VMF-System				
VMF-E4 / E4D	•	•	•	•
VMF-E0 / E1	•	•	•	•
VMF-E5B / E5N	•	•	•	•
VMF-SW	•	•	•	•

VEC (serpentin estándar)	20	30	40	50
VEC (serpentin mejorado)	24	34	44	54
VMF-SW1				
	•	•	•	•
■ Accesorio dedicado a la operación en caliente				
RX22	(2)	•		
RX32	(2)		•	
RX42	(2)			•
RX52	(2)			•
PXAR	(2)	•	•	•
PCR1	(2)	•	•	•
BV122	(2)(3)	•		
BV132	(2)(3)		•	
BV142	(2)(3)			•
VCF44	(2)(4)	•	•	•
VCF4424	(2)(4)	•	•	•
VCFD4	(2)(4)	•	•	•
VCFD424	(2)(4)	•	•	•

(1) DSC4 El accesorio no es compatible con la instalación de soportes de AMP y con las cuencas BC5 - VMF System

■ (2) En el modo de calefacción, consulte las observaciones y advertencias de la documentación técnica; BV122 - 132 - 144 no está disponible en serpentin mejorado

(3) Disponible para tamaños de 20 -30 - 40 - 50

(4) El accesorio solamente a BV

* Montaje en la pared

Datos técnicos

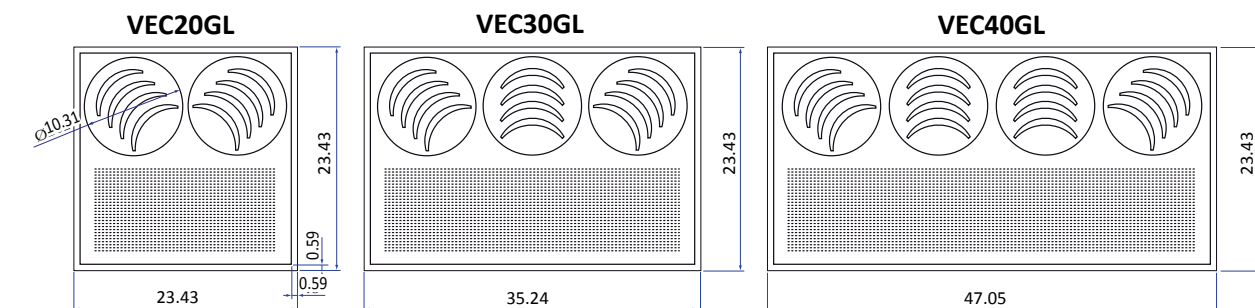
VEC	20			24			30			34			40			44			50			54			
Velocidad del ventilador	H	M	L	H	M	L	H	M	L	H	M	L	H	M	L	H	M	L	H	M	L	H	M	L	
Rendimientos en modo calor																									
Instalación de 2 tubos																									
Potencia calorífica (70 °C) (1)	Btu/h	10,578	8,667	6,381	11,670	8,530	7,063	14,706	12,420	10,339	20,951	17,675	14,706	21,462	17,777	14,365	27,536	22,793	18,460	24,431	21,633	16,242	31,323	27,570	20,678
Caudal de agua (1)	gpm	1,20	0,98	0,72	1,32	0,96	0,80	1,66	1,40	1,17	2,37	2,00	1,66	2,42	2,01	1,62	3,12	2,58	2,09	2,76	2,45	1,83	3,54	3,12	2,34
Pérdidas de carga (1)	psi	0,87	0,58	0,29	0,44	0,29	0,15	2,47	1,89	1,31	1,31	1,02	0,73	1,74	1,31	0,87	2,76	2,03	1,31	2,03	1,60	1,02	2,76	2,18	1,31
Potencia calorífica (50°C) (2)	Btu/h	6,415	5,118	3,753	6,893	5,050	4,163	8,735	7,370	6,142	12,318	10,407	8,667	12,761	10,578	8,530	16,412	13,614	10,987	14,604	12,898	9,690	18,596	16,447	12,352
Caudal de agua (2)	gpm	1,00	0,82	0,61	1,15	0,81	0,66	1,47	1,24	1,04	1,87	1,62	1,36	2,26	1,87	1,50	2,96	2,53	1,93	2,73	2,40	1,78	3,24	3,03	2,27
Pérdidas de carga (2)	psi	0,58	0,44	0,29	0,44	0,15	0,15	2,03	1,45	1,02	0,87	0,73	0,44	1,60	1,16	0,73	2,61	1,89	1,16	2,03	1,60	1,02	2,32	2,03	1,31
Potencia calorífica (45°C) (3)	Btu/h	5,255	4,333	3,173	5,801	4,231	3,515	7,302	6,176	5,152	10,407	8,769	7,336	10,680	8,837	7,131	13,717	11,328	9,179	12,147	10,748	8,087	15,593	13,717	10,305
Caudal de agua (3)	gpm	1,18	0,97	0,71	1,30	0,95	0,78	1,64	1,38	1,15	2,33	1,97	1,64	2,39	1,98	1,60	3,07	2,54	2,05	2,72	2,41	1,81	3,48	3,07	2,30
Pérdidas de carga (3)	psi	0,87	0,58	0,29	0,44	0,29	0,15	2,47	1,74	1,31	1,31	1,02	0,73	1,74	1,31	0,87	2,76	1,89	1,31	2,03	1,60	1,02	2,61	2,18	1,31
Rendimientos en modo frío																									
Pot. frigorífica total (4)	Btu/h	4,504	3,719	2,764	5,186	3,685	3,003	6,654	5,596	4,675	8,428	7,302	6,108	10,202	8,428	6,790	13,341	11,397	8,701	12,318	10,816	8,019	14,604	13,649	10,236
Pot. frigorífica sensible (4)	Btu/h	3,685	3,003	2,184	3,924	2,730	2,286	5,221	4,368	3,583	6,074	5,152	4,299	8,223	6,756	5,391	9,349	8,257	6,517	8,837	7,746	5,732	9,929	8,326	2
Caudal de agua (4)	gpm	1,00	0,82	0,61	1,15	0,81	0,66	1,47	1,24	1,04	1,87	1,62	1,36	2,26	1,87	1,50	2,96	2,53	1,93	2,73	2,40	1,78	3,24	3,03	2,27
Pérdidas de carga (4)	psi	0,73	0,44	0,29	0,44	0,29	0,15	1,89	1,45	1,02	1,16	0,87	0,73	1,60	1,16	0,73	3,19	2,47	1,45	2,18	1,74	1,02	4,35	3,92	2,32
Ventilador																									
Ventilador Centrífugo	n°	1			1			2			2			2			2			2			2		
Caudal de aire	cfm	145,36	114,17	76,51	145,36	98,28	76,51	225,40	181,85	141,83	225,40	181,85	141,83	300,72	238,93	180,08	300,72	238,93	180,08	360,75	311,32	218,33	360,75	311,32	218,33
Niveles sonoros																									
Nivel de potencia sonora (5)	dB(A)	48	42	35	48	39	35	49	43	37	49	43	37	57	43	30	57	43	30	67	46	34	67	46	34
Nivel de presión sonora	dB(A)	40	34	27	40	31	27	41	35	29	41	35	29	49	35	22	49	35	22	59	38	26	59	38	26
Diámetro de los racores																									
Serpentín estándar	Ø	1/2"			1/2"			1/2"			1/2"			3/4"			3/4"			3/4"			3/4"		
Características eléctricas																									
Potencia absorbida	W	25	22	19	25	22	19	44	33	25	44	33	25	57	43	30	57	43	30	67	46	34	67	46	34
Corriente absorbida	A	0,12			0,12			0,21			0,21			0,28			0,28			0,35			0,35		
Conexiones eléctricas		V3	V2	V1	V3	V2	V1	V3	V2	V1	V3	V2	V1	V3	V2	V1	V3	V2	V1	V3	V2	V1	V3	V2	V1
Alimentación	V/ph/Hz	220V~60Hz																							

H velocidad máxima; M velocidad media; L velocidad mínima

- (1) Aire ambiente 20°C / 68 °F b.s.
Agua (in/out) 70 °C / 158 °F - 60 °C / 140 °F
- (2) Aire ambiente 20 °C / 68 °F b.s.
Agua (in) 50 °C / 122 °F
Caudal de agua como en enfriamiento
- (3) Aire ambiente 20°C / 68 °F b.s.
Agua (in/out) 45 °C / 113 °F - 40 °C / 104 °F
- (4) Aire ambiente 27 °C / 80.6 °F b.s.
Agua (in/out) 19 °C / 66.2 °F b.u.
7 °C / 44.6 °F - 12 °C / 53.6 °F
- (5) Potencia sonora basada en medidas realizadas de acuerdo con la normativa Eurovent 8/2
Presión sonora (ponderado A) medido en ambiente con volumen V=85 m3, tiempo de reverberación t=0,5 s factor de direccionalidad Q=2; distancia r=2,5 m.

Dimensiones (in)

VEC_GL (Griglie accesorios obligatorios)



Dimensiones VEC + VEC_GL (dimensiones máximas)

Mod.	VEC	VEC	20/24 20GL	30/34 30GL	40/44 40GL	50/54 40GL
Altura (A)	in		11,14	11,14	11,14	11,14
Anchura (B)	in		23,43	35,24	47,05	47,05
Profundidad (C)	in		23,43	23,43	23,43	23,43
Peso (VEC)	lb		34,10	45,32	54,34	54,34
Peso (VEC_GL)	lb		8,14	12,54	15,40	15,40

Dimensiones VEC + VEC_GL (Dimensiones para el montaje)

Mod.	VEC	VEC	20/24 20GL	30/34 30GL	40/44 40GL	50/54 40GL
Altura (A)	in		11,14	11,14	11,14	11,14
Anchura (D)	in		22,60	22,60	22,60	22,60
Profundidad (E)	in		22,60	34,41	46,22	6,85