



AERMEC FOR WINE

AERMEC
air conditioning



El sector del vino



El vino ha acompañado a la historia de nuestra civilización desde tiempos antiguos. Es en la tierra, fruto de su generosidad, donde penetran las raíces de la tradición milenaria de la viticultura. Una tradición que hoy en día utiliza técnicas y tecnologías avanzadas para potenciar y ofrecer al consumidor las características y la unicidad de cada vino.

Dado que de ser un alimento cotidiano el vino se ha transformado en una elección de placer y de experiencia cultural, cada proceso e instrumento utilizado para definirlo adquiere una importancia relevante.

Aparte de la tradición asociada a las prácticas rústicas, hacer vino hoy en día significa también supervisar todas y cada una de las fases productivas mediante equipos tecnológicos avanzados que nos permiten ser más fieles al producto y al territorio.

La creciente necesidad de aspirar a objetivos de calidad más y más ambiciosos está empujando al mercado hacia la creación de una cadena que pueda garantizar la excelencia en cada fase, desde las prácticas en la viña, hasta la utilización de nuevas tecnologías en la bodega, fruto de instalaciones diseñadas y realizadas ad hoc



Las soluciones Aermec

Desde hace algún tiempo, Aermec está presente en el mercado vitivinícola gracias a colaboraciones específicas desarrolladas con empresas líderes del sector. Con el paso de los años, los conocimientos técnicos de Aermec en este sector han mejorado muchísimo, lo que le permite hoy en día proponer soluciones de vanguardia para el sector.

En su empeño por permitir al personal especializado en la Industria del Vino ampliar día tras día sus propios conocimientos técnicos y, por lo tanto, por acompañar a instaladores, diseñadores y enólogos durante todas las fases de ejecución de la instalación, Aermec dispone de instalaciones piloto e incluso de una bodega-laboratorio donde es posible probar nuevas soluciones que permitan diseñar máquinas desarrolladas específicamente y no solo adaptadas.

Estas instalaciones se supervisan a diario y permiten a Aermec experimentar con soluciones innovadoras para satisfacer todas las exigencias de una bodega moderna.



*Château Smith Haut Lafitte,
Bordeaux Martillac.
Francia*





El proceso de vinificación

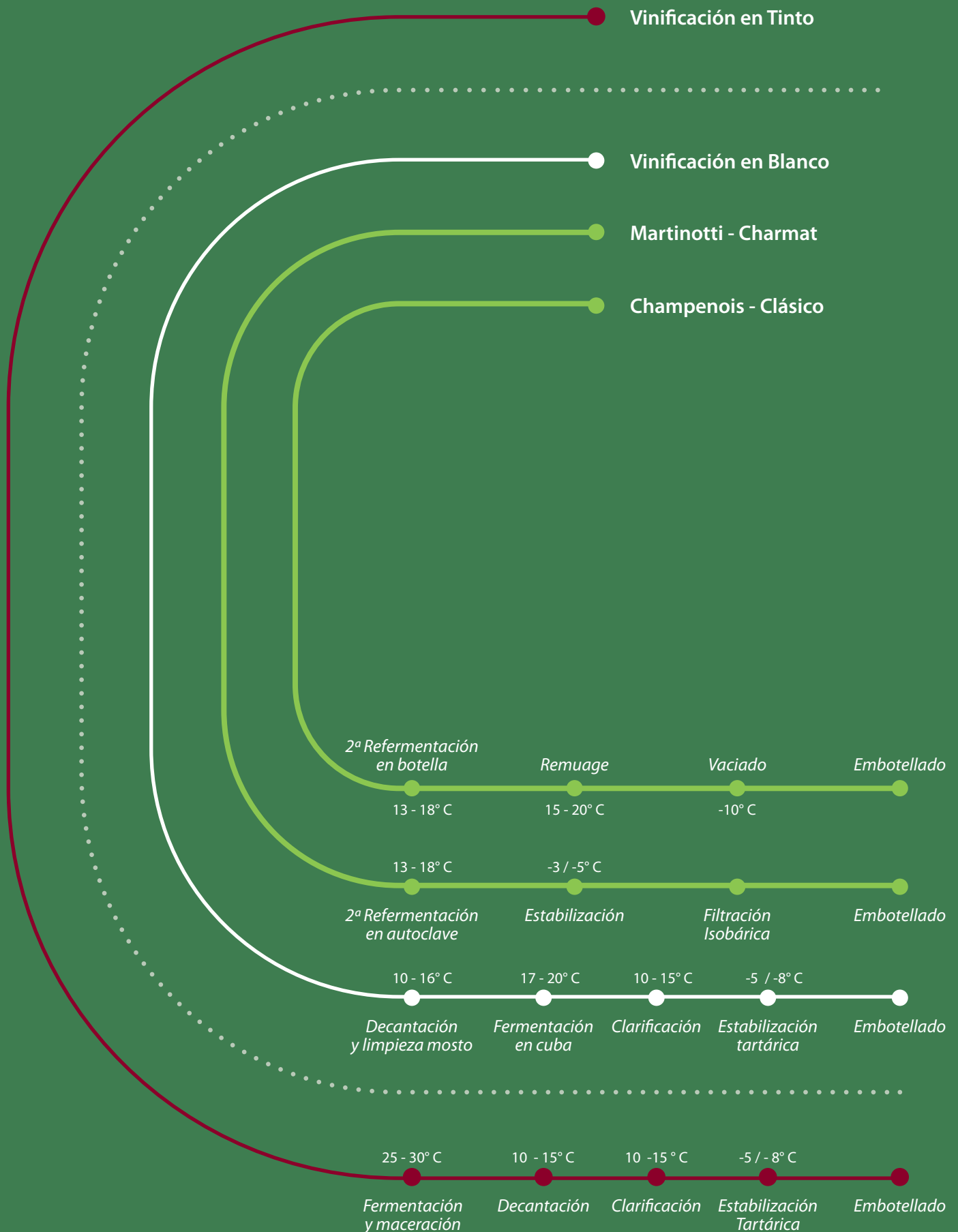
Por lo general podemos distinguir dos ciclos operativos diferentes: la **vinificación en tinto** (vinos tintos) y la **vinificación en blanco** (vinos blancos y rosados).

La diferencia fundamental entre ambos ciclos es la permanencia. En el caso de la vinificación en tinto, los hollejos permanecen en contacto con el mosto, lo que permite transmitir al producto aromas y colores (maceración), mientras que en la vinificación en blanco, se realiza inmediatamente un prensado suave para evitar que el mosto se contamine con otros elementos.

De la vinificación en blanco también se obtienen los **vinos espumosos** que se caracterizan por la producción de espuma debido a la presencia en el interior de la botella de anhídrido carbónico procedente de la fermentación.

Para obtener un vino espumoso se pueden seguir dos métodos diferentes: el Método Clásico (o Champenois), que se caracteriza por una refermentación lenta en botella; el Método Martinotti – Charmat en el que, por el contrario, la gasificación se realiza en autoclave.

Las fases del proceso



En el gráfico se muestran las fases del proceso y las temperaturas del producto recomendadas.

Calidad y tecnología

La presencia de cargas de signo opuesto durante el ciclo de vinificación y la importante ventaja que supone no tener que utilizar el gas metano como fuente de energía primaria, son algunas de las razones por las que la bomba de calor se ha impuesto también en la industria enológica. Asimismo, la exigencia de productos de más calidad se traduce en un aumento en la demanda de calidad en el ciclo productivo y requiere un diseño racional de todo el sistema de bodega. En este contexto, la instalación de refrigeración asume una

función importante y en continua expansión. Desde la recepción de la uva hasta la fase de embotellado, todas las fases del ciclo tienen su rango óptimo de temperatura y sus propias exigencias energéticas que deben cuantificarse y tenerse en cuenta durante la fase de diseño. Aermec garantiza la innovación y aplicación de las últimas tecnologías no solamente sobre el producto, sino sobre sistemas completos que puedan promover el concepto de fiabilidad y de ahorro energético.



*Tenute Loacker - Corte Pavone,
Montalcino (SI)
Italia*

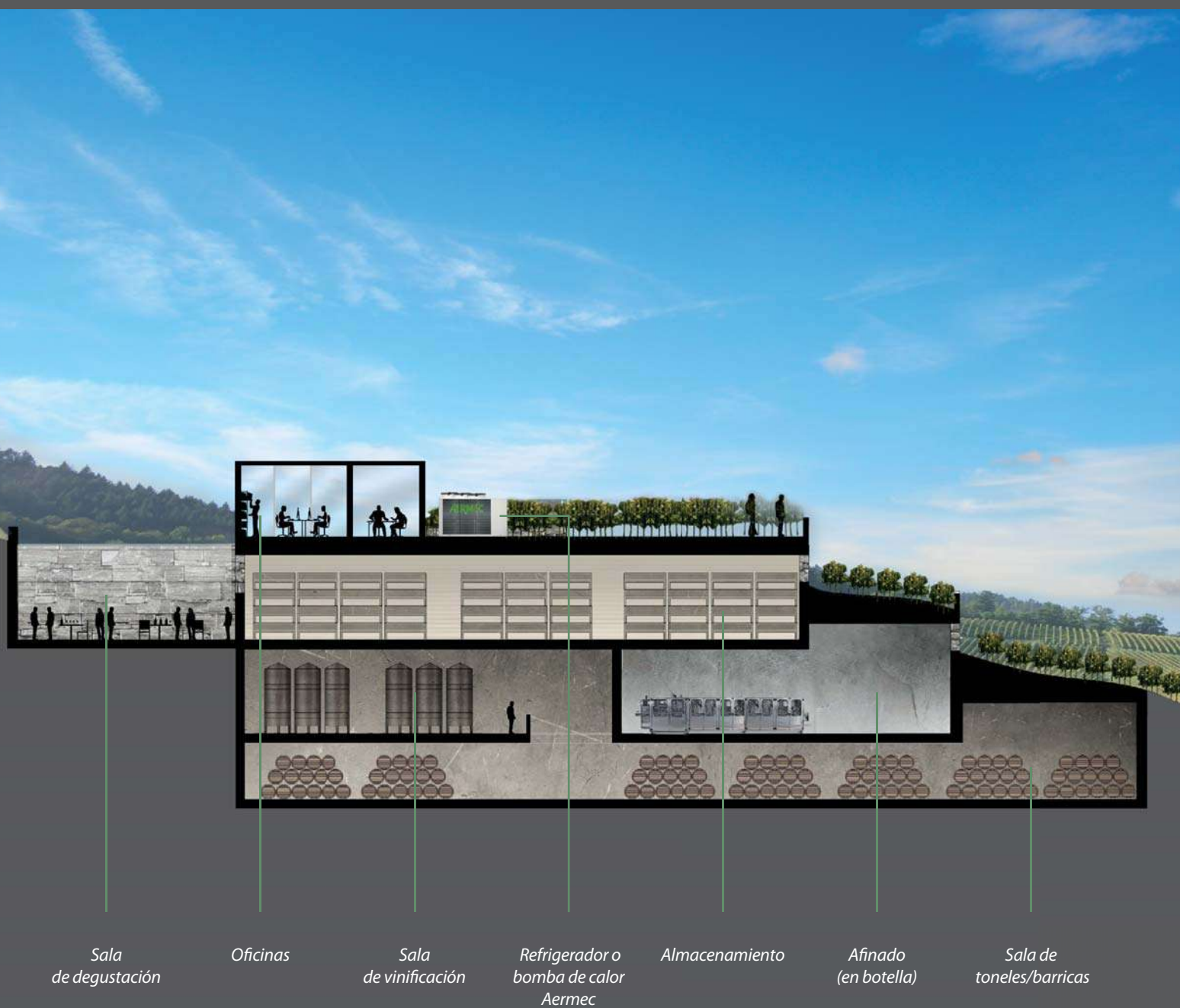
El sistema de bodega

Alcanzar la temperatura deseada en el producto, en función de las diferentes fases, y mantenerla, son aspectos que se pueden garantizar mediante la refrigeración interna, la externa y la climatización de los ambientes.

Aermec no solo consigue suministrar agua refrigerada o caliente a terminales tales como cámaras de aire e intercambiadores, sino que gracias a la amplia selección de soluciones de instalación disponibles, puede garantizar las condiciones de temperatura y humedad necesarias en

cada entorno concreto con posibilidad de controlar y supervisar el sistema a distancia para hacerlo más fiable y fácil de gestionar.

Principalmente en la sala de toneles, la temperatura (que se sitúa entre 12 y 18°C) y la humedad relativa (entre el 75 % y el 85 %) influyen en gran medida en la interacción entre el vino y la madera. Esta correlación entre ambas variables hace que a menudo sea necesario utilizar una Unidad de Tratamiento de Aire (UTA).



La gama Aermec

Para responder a las exigencias de las bodegas de todos los países, Aermec ofrece enfriadoras y bombas de calor de dimensiones específicas para satisfacer todas las necesidades del ciclo de vinificación.

Las gamas de condensación por aire ANL, NRL y NRB, ofrecidas en una solución compacta, aseguran elevados niveles de eficiencia energética garantizando un ahorro significativo tanto en proyectos nuevos como para la renovación de infraestructuras existentes.

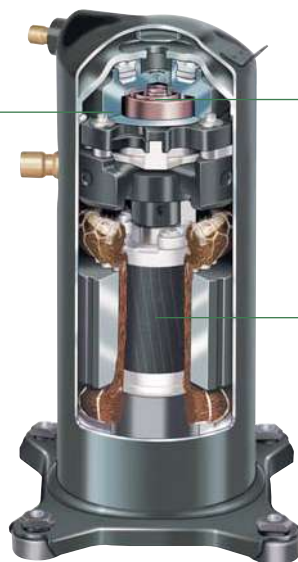
Además de la certificación Eurovent como garantía de las prestaciones, las unidades Aermec están equipadas con las últimas tecnologías más avanzadas y componentes de alta calidad. La estructura portante, fabricada en chapa de acero galvanizado en caliente, pintada con polvo de poliéster, garantiza resistencia y accesibilidad de cara a las operaciones de mantenimiento. El grupo ventilador está formado por

ventiladores helicoidales equilibrados estáticamente y dinámicamente. La aplicación de compresores scroll múltiples mejora la fiabilidad y la seguridad y permite regular la unidad de forma escalonada, reduciendo el consumo con cargas parciales. En la mayoría de modelos se ofrece la solución compliant, la tecnología más avanzada presente en el mercado que garantiza una eficiencia, fiabilidad y amortiguación del ruido extraordinarios.

En función de la configuración existen dispositivos de seguridad tales como: presostatos de alta y baja presión; transductores de alta y baja presión; sonda para controlar la temperatura del agua de entrada o de salida de la unidad.

El intercambiador de la instalación, configurado con placas cobresoldadas de acero AISI316, lleva incluida de serie la resistencia anticongelante.

Espiral fija conectada al cuerpo del compresor.



Espiral móvil conectada al eje conductor que realiza un movimiento orbital creando bolsas de gas.

Motor eléctrico de inducción muy eficiente.

*La tecnología Compliant Scroll garantiza una adaptabilidad axial y radial entre ambas espirales.
La adaptabilidad axial reduce las pérdidas al mínimo.
La adaptabilidad radial incrementa la vida útil del compresor al permitir que el refrigerante líquido y pequeños componentes sólidos lo atraviesen.
Gracias a esta combinación particular se consigue aumentar la eficiencia total del compresor.*



SERIE ANL
Potencia frigorífica: 13 ÷ 44 kW
Potencia térmica 13 ÷ 46 kW



SERIE NRL
Potencia frigorífica: 56 ÷ 194 kW
Potencia térmica 59 ÷ 206 kW



SERIE NRB
Potencia frigorífica: 224 ÷ 1047 kW
Potencia térmica 215 ÷ 1002 kW

Los modelos NRL y todas las bombas de calor están equipados con el intercambiador de aire de paquete de aletas, realizado con tubos de cobre y aletas de aluminio que generan turbulencias. Por el contrario, los refrigeradores de la serie ANL y NRB disponen del intercambiador de microcanales, que garantiza una eficiencia energética notable y un contenido menor de refrigerante.

La doble válvula termostática modula el flujo de gas hacia el evaporador en función de la carga térmica, ofreciendo un punto de ajuste doble en frío para cubrir un amplio rango espectro de funcionamiento de +18 a -10 °C de agua producida.

Todos los modelos están disponibles con un kit hidráulico integrado, una solución plug&play que facilita la instalación. El kit está disponible con diversas configuraciones: acumulación con bombas sencillas o dobles de distintas alturas.

La regulación MODUCONTROL para la unidad ANL permite, entre otras cosas: compensar el punto de ajuste con la temperatura externa, gestionar el historial de alarmas, computar las horas de funcionamiento, realizar un control local o a distancia, leer todos los parámetros de las sondas o de los transductores.

Las series NRL y NRB incluyen la tarjeta pCO5. Entre otras cosas, esta tarjeta permite: gestionar la temperatura en función de las condiciones de carga, gestionar el historial de alarmas, gestionar las bombas, resistencias y otros componentes, definir las franjas horarias de funcionamiento, gestionar los ciclos de deshielo con una lógica autoadaptativa para mejorar su eficiencia, regular dos máquinas con una lógica Master/Slave (Madre/Subordinada), controlar la unidad a distancia mediante una pantalla específica. Asimismo, bajo pedido, la serie NRB alcanza el límite operativo de -20 °C de aire externo.

Refrigeradores

ANL	Vers		050	070	080	090	102	152	202
Pot. Frigorifera	°	kW	13,31	16,39	20,35	22,14	26,34	32,69	42,60
	P / A	kW	13,51	16,63	20,62	22,42	26,93	33,48	43,49
	N / Q	kW	13,72	16,87	20,9	22,72	27,07	33,66	43,72
Pot. Absorbida	°	kW	4,12	4,98	6,48	6,79	8,06	10,31	13,53
	P / A	kW	4,01	4,83	6,3	6,6	8,07	10,53	13,79
	N / Q	kW	4,18	5,01	6,48	6,79	8,46	10,58	13,82
EER	°	W/W	3,23	3,29	3,14	3,26	3,27	3,17	3,15
	P / A	W/W	3,37	3,44	3,27	3,40	3,34	3,18	3,15
	N / Q	W/W	3,28	3,37	3,23	3,35	3,20	3,18	3,16
ESEER	°	W/W	3,74	3,82	3,65	3,71	3,85	3,99	3,94
	P / A	W/W	3,85	3,97	3,8	3,95	3,96	3,64	3,82
	N / Q	W/W	3,66	3,77	3,61	3,75	3,61	3,74	3,62

NRL	Vers		0280	0300	0330	0350
Pot. Frigorifera	E	kW	56,64	64,64	73,63	82,50
Pot. Absorbida	E	kW	17,16	19,76	22,17	25,57
EER	E	W/W	3,30	3,27	3,32	3,23
ESEER	E	W/W	3,75	3,72	3,80	3,68

NRL	Vers		0500	0550	0600	0650	0700	0750
Pot. Frigorifera	A	kW	97,50	103,4	128,3	142,16	162,02	193,58
Pot. Absorbida	A	kW	30,72	34,79	40,83	45,44	53,28	63,32
EER	A	W/W	3,17	2,97	3,14	3,13	3,04	3,06
ESEER	A	W/W	3,68	3,45	4,07	4,04	3,93	3,91

Bombas de calor

ANL H	Vers		050	070	080	090	102	152	202
Pot. Frigorifera	°	kW	13,29	16,37	20,32	22,06	25,75	31,71	40,58
	P / A	kW	13,51	16,63	20,62	22,42	26,34	32,49	41,47
	N / Q	kW	-	-	-	-	27,07	33,70	43,70
Pot. Absorbida	°	kW	4,14	5,01	6,51	6,87	8,82	10,48	14,28
	P / A	kW	4,01	4,84	6,3	6,6	8,83	10,7	14,52
	N / Q	kW	-	-	-	-	8,49	10,58	13,83
EER	°	W/W	3,21	3,27	3,12	3,21	2,92	3,03	2,84
	P / A	W/W	3,37	3,44	3,27	3,40	2,98	3,04	2,86
	N / Q	W/W	-	-	-	-	3,20	3,18	3,16
ESEER	°	W/W	3,74	3,82	3,12	3,71	3,85	3,99	3,94
	P / A	W/W	3,37	3,97	3,8	3,95	3,96	3,64	3,82
	N / Q	W/W	-	-	-	-	3,61	3,74	3,62
Pot. Térmica	°	kW	14,12	17,44	22,4	24,46	29,31	35,35	45,78
	P / A	kW	13,89	17,18	22,1	24,1	28,7	34,56	44,9
	N / Q	kW	-	-	-	-	28,56	34,34	44,64
Pot. Absorbida	°	kW	4,42	5,04	6,5	7,12	8,87	10,45	13,76
	P / A	kW	4,28	4,87	6,29	6,85	8,9	10,71	14,07
	N / Q	kW	-	-	-	-	9,30	10,72	14,08
COP	°	W/W	3,19	3,46	3,45	3,44	3,30	3,38	3,33
	P / A	W/W	3,25	3,53	3,51	3,52	3,22	3,23	3,19
	N / Q	W/W	-	-	-	-	3,07	3,20	3,17

NRL H	Vers		0280	0300	0330	0350
Pot. Frigorifera	E	kW	52,80	61,70	68,70	76,70
Pot. Absorbida	E	kW	18,10	20,30	23,30	26,90
EER	E	W/W	2,92	3,04	2,96	2,85
ESEER	E	W/W	3,85	3,77	3,85	2,85
Pot. Térmica	E	kW	59,25	69,35	76,33	86,40
Pot. Absorbida	E	kW	17,55	20,65	22,83	26,20
COP	E	W/W	3,38	3,36	3,34	3,30

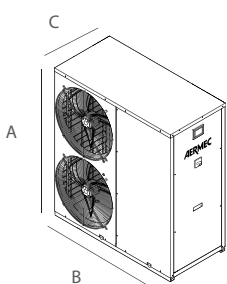
NRL H	Vers		0500	0550	0600	0650	0700	0750
Pot. Frigorifera	A	kW	93,60	99,50	121,50	137,40	149,30	179,00
Pot. Absorbida	A	kW	30,80	34,10	41,50	48,50	52,10	64,20
EER	A	W/W	3,04	2,92	2,92	2,83	2,87	2,79
ESEER	A	W/W	3,71	3,48	4,13	4,09	3,98	3,98
Pot. Térmica	A	kW	103,50	110,60	135,70	152,80	172	205,40
Pot. Absorbida	A	kW	31,70	34,40	40,80	45,70	53,10	62,70
COP	A	W/W	3,26	3,22	3,33	3,34	3,24	3,28

Pesos y dimensiones

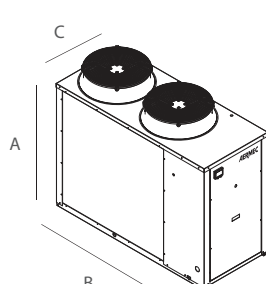
	Vers.		050	070	080	090	102	152	202
Dimens. A	°/H/HP	mm	1252			1450			
			1281						
Dimens. B	°/A/HA	mm	1124			750			
			1165						
Dimens. C (*Con sop. antivibraciones)	°/H/P	mm	384/428*			1750			
	A/HA		550						
Pesos ANL	°	kg	120	120	120	156	270	293	329
	P	kg	127	127	163	163	288	314	350
	A	kg	147	147	147	183	338	364	400
Pesos ANL H	H	kg	120	120	156	156	295	322	358
	HP	kg	127	150	163	163	313	343	379
	HA	kg	147	150	183	183	363	393	429

	Vers.		0280	0300	0330	0350	0500
Dimens. A	Todos	mm	1606		1875		
Dimens. B	Todos	mm	1100				
Dimens. C	Todos	mm	2450	2950	2950	2950	3010
Pesi NRL	Todos	kg	686	751	761	767	955
Pesos NRL H	Todos	kg	730	795	805	811	1099

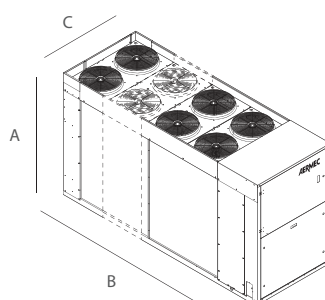
	Vers.		0550	0600	0650	0700	0750
Dimens. A	Todos	mm	1875	1975			
Dimens. B	Todos	mm	1100			1500	
Dimens. C	Todos	mm	3010	3010	3010	4010	4350
Pesos NRL	Todos	kg	959	1142	1155	1323	1663
Pesos NRL H	Todos	kg	1103	1204	1212	1390	1748



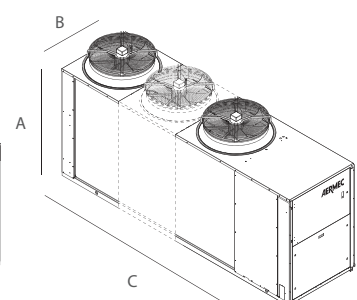
ANL050 ÷ 090



ANL102 ÷ 202



NRL0280 ÷ 0350



NRL 0500 ÷ 0750

Refrigeradores

NRB	Vers		0800	0900	1000	1100	1200	1400	1600	1800	2000	2200	2400	2600	2800	3000	3200	3400	3600	
Pot. Frigorifera	A	kW	224	252	283	326	361	411	461	518	575	632	696	756	804	865	927	978	1024	
	E	kW	219	248	275	321	358	403	454	514	568	636	687	740	793	856	910	963	1017	
	U	kW	227	257	286	329	369	414	466	528	593	654	716	764	814	877	939	997	1047	
	N	kW	227	260	284	327	367	412	465	521	578	645	702	748	803	865	925	971	1027	
Pot. Absorbida	A	kW	71	81	90	105	115	132	148	166	183	203	223	240	256	277	297	314	330	
	E	kW	70	79	89	102	115	130	144	165	183	203	221	237	255	275	291	310	328	
	U	kW	69	78	87	99	112	126	141	160	179	198	215	229	249	266	282	303	320	
	N	kW	69	79	86	99	112	125	140	158	176	195	213	229	247	263	283	301	319	
EER	A	W/W	3,17	3,11	3,14	3,11	3,13	3,12	3,13	3,12	3,13	3,11	3,12	3,14	3,14	3,12	3,12	3,11	3,10	
	E	W/W	3,14	3,12	3,10	3,14	3,12	3,10	3,15	3,12	3,10	3,13	3,10	3,13	3,10	3,12	3,13	3,10	3,10	
	U	W/W	3,30	3,31	3,30	3,31	3,31	3,28	3,31	3,31	3,31	3,31	3,31	3,32	3,33	3,27	3,30	3,33	3,30	3,28
	N	W/W	3,14	3,12	3,10	3,14	3,12	3,10	3,15	3,12	3,10	3,13	3,10	3,13	3,10	3,12	3,13	3,10	3,10	
ESEER	A	W/W	4,32	4,23	4,27	4,23	4,25	4,24	4,25	4,24	4,26	4,23	4,24	4,28	4,27	4,25	4,24	4,23	4,21	
	E	W/W	4,33	4,3	4,27	4,33	4,29	4,27	4,33	4,29	4,27	4,31	4,27	4,31	4,27	4,29	4,31	4,26	4,27	
	U	W/W	4,37	4,39	4,37	4,39	4,38	4,35	4,39	4,39	4,39	4,39	4,39	4,41	4,42	4,33	4,38	4,41	4,37	4,34
	N	W/W	4,48	4,44	4,44	4,48	4,42	4,42	4,47	4,45	4,42	4,47	4,44	4,40	4,38	4,42	4,41	4,33	4,32	

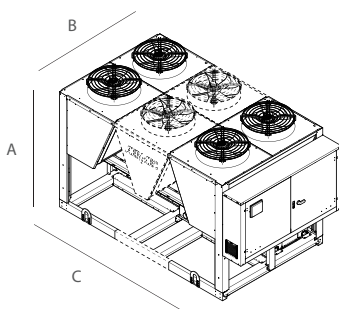
Bombas de calor

NRB H	Vers		0800	0900	1000	1100	1200	1400	1600	1800	2000	2200	2400	2600	2800	3000	3200	3400	3600
Pot. Frigorifera	A	kW	206,0	243,5	266,6	296,6	328,9	385,0	424,8	487,7	537,4	600,2	650,5	707,6	744,2	813,8	857,5	926,2	969,3
	E	kW	209,4	241,5	264,5	294,1	326,4	377,3	431,8	488,7	539,7	596,7	647,0	698,1	733,8	797,6	839,6	902,3	943,0
Pot. Absorbida	A	kW	71,8	78,3	88,3	102,3	117,1	129,2	147,0	163,7	184,7	201,4	222,0	237,4	257,5	274,0	295,7	311,8	333,1
	E	kW	67,3	77,4	85,1	98,0	112,6	125,3	139,3	157,1	177,5	192,5	214,9	231,2	250,4	269,4	289,5	307,9	327,4
EER	A	W/W	2,87	3,11	3,02	2,90	2,81	2,98	2,89	2,98	2,91	2,98	2,93	2,98	2,89	2,97	2,90	2,97	2,91
	E	W/W	3,11	3,12	3,11	3	2,9	3,01	3,1	3,11	3,04	3,1	3,01	3,02	2,93	2,96	2,9	2,93	2,88
ESEER	A	W/W	4,03	4,20	4,14	4,05	3,99	4,11	4,04	4,11	4,06	4,11	4,07	4,11	4,04	4,10	4,05	4,10	4,06
	E	W/W	4,26	4,27	4,26	4,19	4,13	4,2	4,26	4,27	4,22	4,26	4,19	4,2	4,14	4,17	4,12	4,14	4,11
Pot. Térmica	A	kW	214,5	254,7	279,3	310,9	341,4	401,5	439,5	506,9	554,2	621,3	667,4	731,1	772,4	841,4	887,2	956,3	1002,0
	E	kW	223,7	258,3	284,0	317,2	349,7	403,8	459,3	521,7	573,0	635,6	684,9	742,5	785,6	849,7	897,1	962,3	1009,3
Pot. Absorbida	A	kW	66,6	79,3	86,7	97,2	106,0	124,7	136,9	157,4	171,6	193,6	207,3	227,1	239,9	261,3	275,5	297,0	312,1
	E	kW	69,3	80,5	87,9	98,5	109,0	126,2	143,1	162,5	176,9	198,0	212,0	229,9	244,7	264,7	279,5	299,8	315,4
COP	A	W/W	3,22	3,21	3,22	3,20	3,22	3,22	3,21	3,22	3,23	3,21	3,22	3,22	3,22	3,22	3,22	3,22	3,21
	E	W/W	3,23	3,21	3,23	3,22	3,21	3,2	3,21	3,21	3,24	3,21	3,23	3,23	3,21	3,21	3,21	3,21	3,21

Pesos y dimensiones

	Vers.		0800	0900	1000	1100	1200	1400	1600	1800	2000	2200	2400	2600	2800	3000	3200	3400	3600		
Dimens. A	A/U	mm											2450								
Dimens. B	A/U	mm											2200								
Dimens. C	A	mm	2780*	2780*	3970	3970	3970	3970	4760	4760	5950	5950	7140	8330	8330	8330	9520	9520	9520		
	E/U	mm	3970	3970	3970	4760	4760	4760	5950	7140	7140	8330	8330	9520	9520	10710	11900	11190	11900		
	N	mm	4760	4760	4760	5950	5950	5950	7140	8330	8330	9520	9520	10710	10710	11900	11900	13090	13090		
	HA	mm	2780*	3970	3970	3970	3970	4760	4760	5950	5950	7140	7140	8330	8330	9520	9520	10710	10710		
	HE	mm	3970	4760	4760	4760	4760	5950	7140	8330	8330	9520	9520	10710	10710	11900	11900	13090	13090		
Pesos NRB	A °	kg	2260	2320	2800	2870	2910	2970	3490	3630	4110	4230	4670	5510	5760	5910	6390	6520	6600		
	E/U °	kg	2720	2760	2840	3370	3440	3460	3940	4390	4510	5200	5280	5910	6160	6700	7140	7220	7300		
	N °	kg	3220	3270	3340	3770	3840	3870	4290	4840	4970	5600	5680	6310	6560	7010	7540	7620	7700		
Pesos NRB H	A °	kg	2550	3130	3200	3240	3320	3970	4040	4700	4820	5340	5620	4610	6660	7340	7420	8040	8120		
	E °	kg	3080	3770	3840	3870	3950	4510	5020	5760	5890	6460	6690	7420	7670	8300	8380	9010	9090		

* Profundidad de los modelos sin kit hidrónico o con bombas, para los modelos con acumulador la profundidad es 3970 mm



Condiciones de referencia:

En frío:
T de salida: 7°C
T de entrada: 12°C
T aire externo: 35°C

En caliente:
T de salida: 45°C
T de entrada: 40°C
T aire externo: 7°C

Soluciones personalizadas

Gracias a la posibilidad de elegir entre varios accesorios y distintas configuraciones de la máquina, Aermec ofrece soluciones personalizadas capaces de satisfacer cada una de las exigencias específicas del cliente.



Intercambiador con sistema multitubular (en función del modelo).

Kit hidráulico en acero inoxidable AISI304 (en función del modelo).

Desrecalentador de placas de acero inoxidable AISI316 para recuperar calor parcialmente, aislado en su parte externa con material de celdas cerradas para reducir la dispersión térmica.

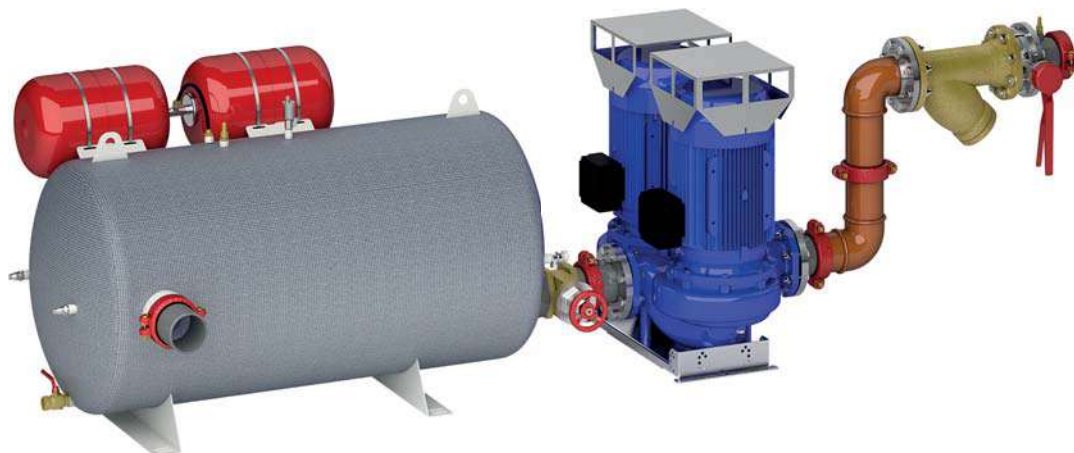
Ventiladores inverter para la regulación continua del caudal de aire.

Ventiladores adicionales para contrarrestar las pérdidas de carga en las instalaciones canalizadas.

Dispositivo de control de la temperatura de condensación (DCPX), con modulación continua de la velocidad de los ventiladores mediante transductor de presión.

Válvula termostática electrónica para mejorar la regulación del sobrecalentamiento y así optimizar la evaporación en cualquier situación y aumentar la productividad de la máquina.

Bomba inverter en el primario, configurable en dos niveles (en función del punto de ajuste), útil sobretodo en la fase de instalación, dado que se adapta automáticamente a la altura del sistema.



Acumulación en AISI304 con bombas en línea dobles con rotación programada e intercambio automático.

Gestión del sistema

Los sistemas de gestión a distancia que ofrece Aermec son capaces de gestionar y supervisar in situ, de manera centralizada y a distancia, todos y cada uno de los componentes de la instalación

AERNET

El dispositivo permite el control de la gestión y la monitorización remota de un refrigerador (hasta un máximo de 6) con un PC, smartphone o tablet mediante la conexión Cloud. Además, con un simple clic es posible guardar en el propio terminal un archivo log con todos los datos de las unidades conectadas para posibles post análisis.

MULTICONTROL

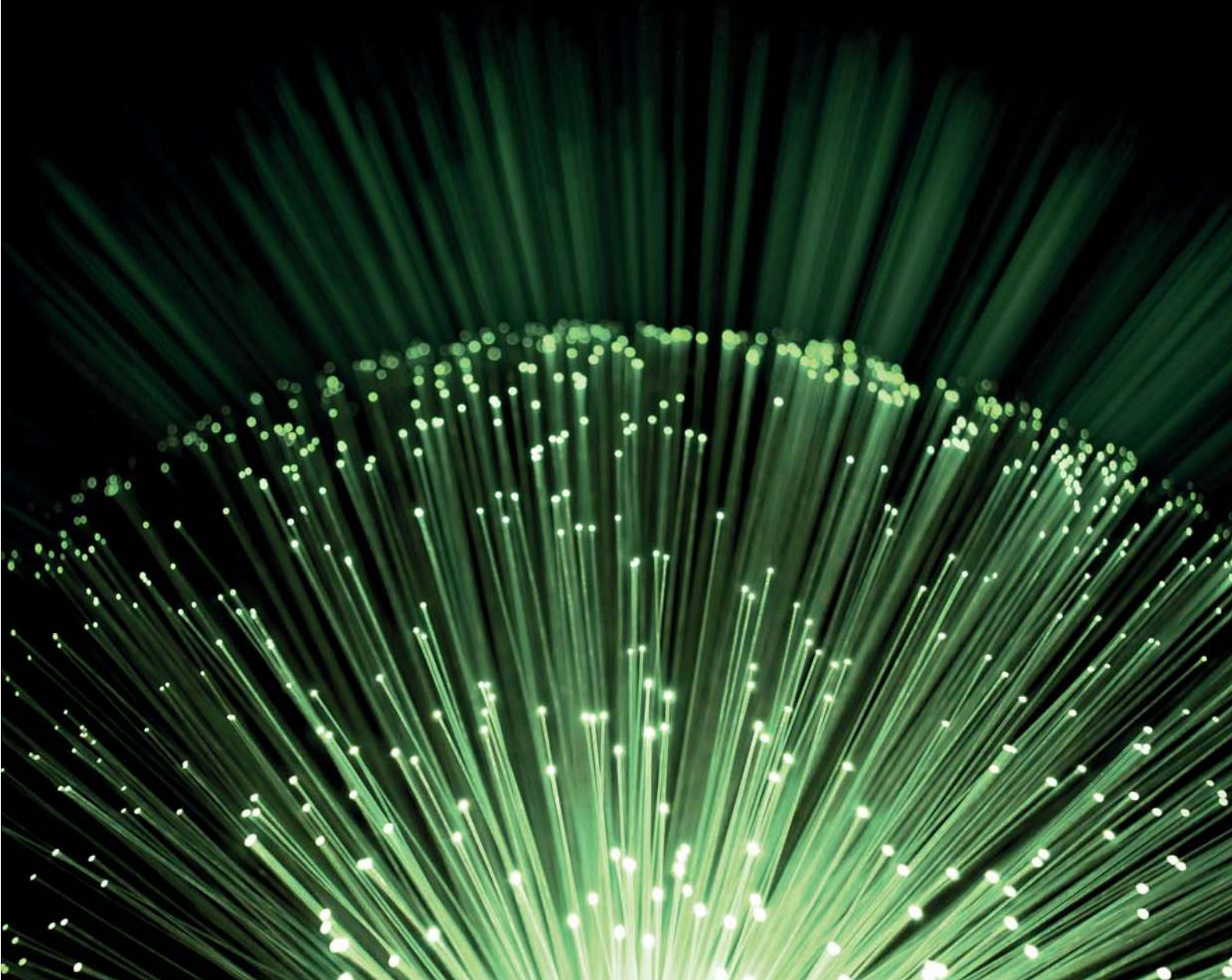
Permite gestionar de forma simultánea hasta 4 unidades, equipadas con el control MODUCONTROL, todas ellas instaladas en un mismo sistema. Para un funcionamiento más completo es posible combinar el Multicontrol con otros accesorios del sistema VMF.

MULTICHILLER

Permite manejar, encender y apagar los refrigeradores de forma individual en una instalación en la que haya instalados más aparatos en paralelo, asegurando que se mantenga en todo momento un caudal constante hacia los evaporadores.

VMF

Permite controlar in situ o de manera centralizada cada uno de los componentes de una instalación hidrónica; perfecto para estancias tales como áreas de recepción, salas de degustación y oficinas.



La fuerza de Aermec



Líder desde hace más de 50 años

Fundada en 1961, Aermec puede considerarse uno de los primeros fabricantes, si no el primero, de dispositivos de climatización de Europa; pionero e innovador en el sector de la climatización, Aermec ha desarrollado rápidamente sus propios conocimientos técnicos orientados a nuevas aplicaciones, entre otras, la refrigeración de procesos (process cooling) y el control del proceso de vinificación. En la actualidad, Aermec juega un papel protagonista, a escala mundial, por lo que respecta a las aplicaciones enológicas: importantes empresas del sector y algunas de las bodegas más famosas de todo el mundo eligen Aermec para dar respuesta a las exigencias que plantea un moderno proceso tecnológico de vinificación. Hoy en día el Grupo GRIG, del que forma parte Aermec, tiene una facturación de 300 millones de euros, aún 6 Centros de Excelencia, más de 1600 trabajadores, 8 plantas de producción y distribuye sus productos por medio de seis marcas diferentes y una densa red comercial presente en todo el Mundo.

Una potencia mundial

Con 10 sociedades, de las que formamos parte, y más de 70 distribuidores internacionales, Aermec garantiza una cobertura global con actividades de asesoramiento y asistencia a todo tipo de clientes.

Aermec puede ofrecer sus productos con una tensión de alimentación de 50 Hz o de 60 Hz; además, también cuenta con la certificación CE en Europa, cUL en Norteamérica y ha obtenido asimismo otras certificaciones exigidas por los mercados de todo el mundo.

En todas partes, al lado del cliente

Aermec confiere una gran importancia a la atención a sus propios clientes en todos los países en los que opera y ofrece asistencia técnica específica, con personal especializado listo para actuar en cualquier momento. Todos los centros de asistencia autorizados (80 en Italia) reciben continuamente información actualizada sobre las soluciones y tecnologías más recientes adoptadas por Aermec. Gracias a su amplia presencia local y a su avanzada logística de abastecimiento y distribución, Aermec consigue gestionar y garantizar rápidamente el servicio de mantenimiento y el suministro de piezas de recambio en todo el Mundo.

Tecnología y fiabilidad

En la actualidad, dentro de su propio centro de investigación, Aermec cuenta con la cámara calorimétrica más grande de Europa para máquinas de instalación, certificada por Eurovent y AHRI, capaz de probar unidades de hasta 2 MW.

Aquí se llevan a cabo ensayos con un nivel de precisión de $\pm 0,2^{\circ}\text{C}$, capaces de simular condiciones de temperatura ambiente que van de -20°C a $+55^{\circ}\text{C}$.

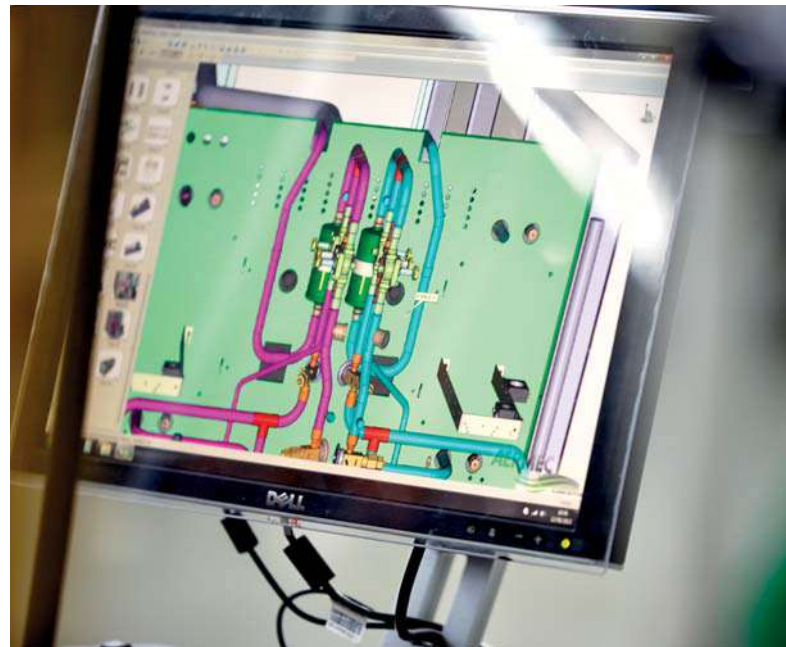
Asimismo, los laboratorios Aermec están organizados para realizar ensayos de control del ruido, ensayos aeráulicos y entálpicos. La calidad de Aermec está garantizada por importantes certificaciones, como Eurovent en Europa, AHRI en Norteamérica y muchas más. Cada año, son muchísimos los clientes que visitan Aermec para presenciar ensayos personalizados en los laboratorios específicos para estas operaciones. Rigurosos procedimientos en la fase de diseño, la selección minuciosa de proveedores, pruebas exhaustivas sobre los prototipos, numerosas verificaciones de campo y análisis de las vibraciones garantizan que todos los productos Aermec resistan y garanticen el funcionamiento incluso en las condiciones de trabajo más difíciles.

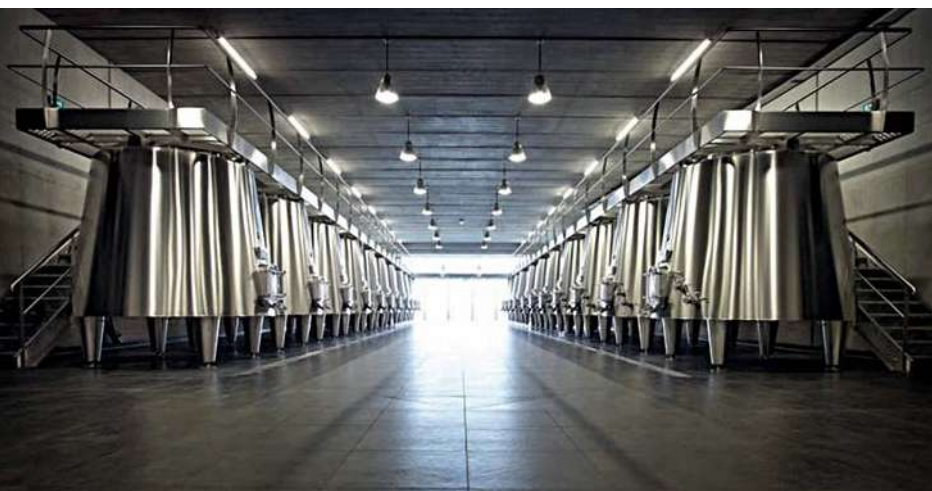
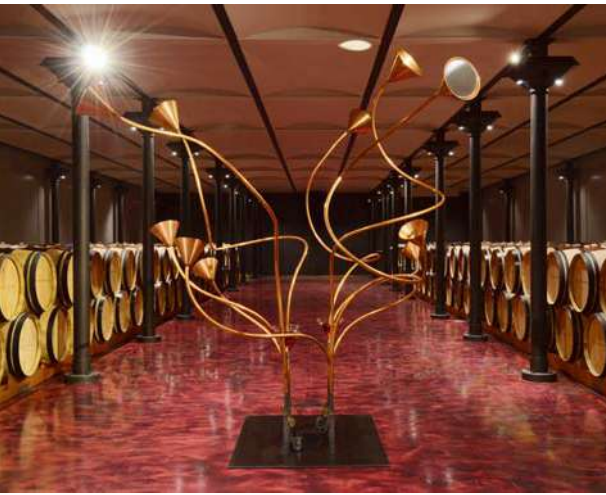
Logística avanzada

Las líneas de producción extremadamente automatizadas combinadas con las tecnologías más avanzadas en el campo de la logística, incluyendo el sistema de gestión de los recursos corporativos Enterprise Resource Planning (ERP) garantizan tiempos de entrega rápidos y capaces de satisfacer todas y cada una de las peticiones de los clientes, asegurando niveles de calidad excelentes. De hecho, antes de entrar en el mercado, cada una de las unidades se somete a escrupulosos controles propios relacionados con las prestaciones de seguridad y las condiciones que se aplican a las condiciones nominales.

Respaldamos la eficiencia

Aermec es una empresa certificada conforme a la ISO14001 y mantiene un compromiso firme con la minimización del impacto medioambiental de todas sus actividades no solo en sus propias plantas de producción, sino también en las soluciones que ofrece a sus clientes. Gracias a un desarrollo de vanguardia, a tecnologías que permiten aprovechar el freecooling y a avanzados algoritmos de control, los productos Aermec garantizan niveles mínimos de consumo y un elevado ahorro energético tanto a carga completa como con cargas parciales.





Referencias

Para el proceso de vinificación o para la climatización de ambientes, Aermec es la empresa elegida por las bodegas más importantes de Italia y del mundo por la fiabilidad de sus máquinas y por su personal altamente cualificado, preparado para intervenir en cualquier momento.

Italia

Piamonte

Conterno Giacomo,
Monforte d'Alba (CU)

Trentino-Alto Adigio

Cantina Vivallis,
Nogaredo (TN)

Sicilia

Feudo Principi di Butera,
Butera (CL)

Toscana

Ornellaia,
Castagneto Carducci (LI)

Tenute Loacker - Corte Pavone,
Montalcino (SI)

Véneto

Speri Viticoltori,
Pedemonte (VR)

Extranjero

Canadá

Robin Ridge Winery,
Keremeos (British Columbia)

Francia

Château Cheval Blanc,
Saint-Émilion (Aquitania)

Château Smith Haut Lafitte,
Bordeaux Martillac (Aquitania)

Portugal

Aveleda,
Penafiel (Oporto)

Eslovaquia

Elesko,
Modra (Bratislava)

Sudáfrica

Ladismith Cellar,
Ladismith (Provincia Occidental del Cabo)

Aermec S.p.A.
Via Roma, 996
37040 Bevilacqua (VR) - Italia
Tel. + 39 0442 633111
Fax +39 0442 93577
sales@aermec.com
www.aermec.com



Todas las especificaciones están sujetas a cambio sin previo aviso.
Aunque se han hecho todos los esfuerzos para asegurar una información precisa,
Aermec no asume responsabilidad alguna derivada de eventuales errores u omisiones.

Cod. DVINOUS_03