

NRV

Enfriadoras modulares con
Free cooling integrado

- La enfriadora de free cooling más compacta
- Diseño modular
- Alta eficiencia y máxima redundancia



El free cooling, modular y compacto

Un mundo que cambia rápidamente reclama soluciones nuevas e inteligentes. Actualmente, las necesidades de reducción de consumos y emisiones de CO₂ han ayudado a incrementar la búsqueda de soluciones y a crear nuevos desarrollos específicos para cumplir con estos requisitos. La NRV ofrece todos estos beneficios, gracias a un diseño único y a su configuración modular que permite la unión de múltiples módulos NRV de una forma rápida y sencilla, unido a un mantenimiento práctico y accesible.



Eficiente

La NRV cuenta con dos compresores scroll dentro de un circuito de refrigeración único, optimizando la eficiencia especialmente a cargas parciales. Los condensadores de microcanal permiten una carga un 40 % inferior que en equipos de potencias similares. Opcionalmente, se puede añadir un intercambiador de recuperación de calor para la obtención gratuita de agua caliente.



Baterías de free cooling

Garantía de funcionamiento

Cada módulo, antes de salir de la fábrica, pasa por una prueba de funcionamiento y rendimiento en la cámara de pruebas climática certificada de Airlan/Aermec. El exhaustivo control de calidad de Aermec asegura que cada unidad sale de fábrica lista para su uso. Bajo petición es posible asistir a las pruebas de fábrica.



Instalaciones de pruebas avanzadas de Aermec

Fácil de instalar y fácil de usar

La NRV se introduce fácilmente a través de puertas y en ascensores. El uso de conexiones rápidas utilizadas para la unión de los colectores entre los diferentes módulos permite una instalación rápida y fácil. Con un rango de funcionamiento a temperatura ambiente normal desde -20 hasta 46 grados, la NRV es capaz de trabajar en casi cualquier aplicación.



Se introduce fácilmente a través de puertas y en ascensores

Mantenimiento fácil y rápido

El acceso para el mantenimiento de las NRV se realiza por el lateral de la unidad, lo que permite hacer el mantenimiento de un módulo sin parar el resto de módulos. Cada unidad cuenta con válvulas de corte de agua para aislar solo ese módulo durante el mantenimiento.



Cuadro eléctrico con bisagra

Control avanzado optimizado

El controlador Multichiller optimiza el funcionamiento tanto en modo refrigeración como en modo free cooling para garantizar el menor consumo de energía. La NRV permite la conexión serie Bacnet, ModBus y LON así como también la programación doble del set point.



Controlador fácil de usar

Bajos niveles sonoros

La NRV brinda una solución para aplicaciones sensibles al nivel sonoro. Las exhaustivas pruebas acústicas realizadas sobre estas unidades han permitido reducir el nivel sonoro con compresores instalados en un vano con material fonoabsorbente y ventiladores inverter especialmente diseñados de bajo nivel sonoro. El modo de programación "night silent mode" ofrece reducciones de ruido significativos durante las horas más cruciales.

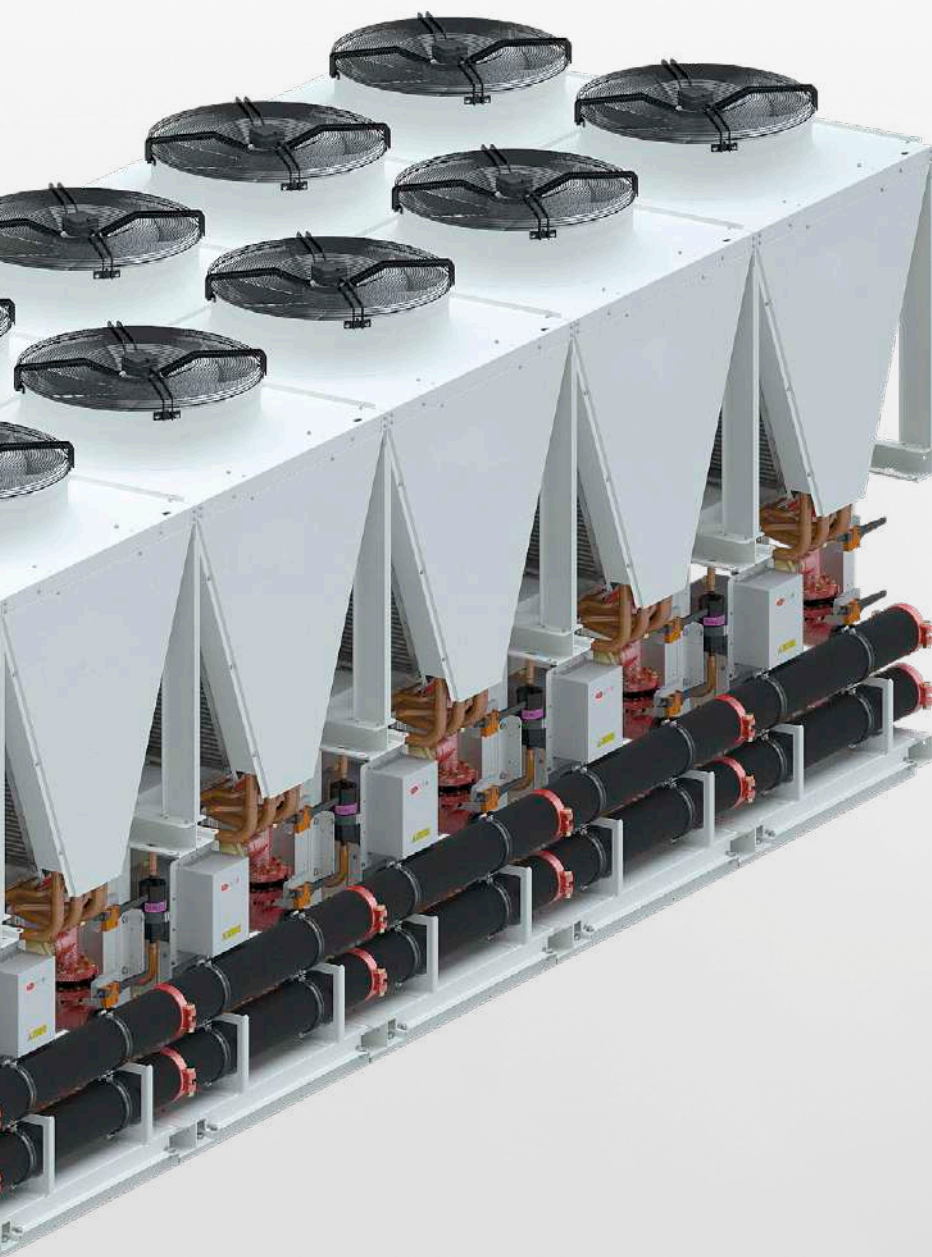


Vano aislado del compresor

Multiplica sus beneficios

La NRV multiplica sus beneficios cuando se unen múltiples unidades de forma modular. Todas las bondades de la unidad NRV se mantienen, transformándose en una solución única que combina los puntos favorables de una enfriadora de gran potencia y la versatilidad que te permite estar formada por varios módulos.





Todos los beneficios de una enfriadora de gran potencia

Cuando se interconectan múltiples módulos NRV se obtienen todos los beneficios de una enfriadora individual de hasta 945 kW. Se pueden unir hasta 9 módulos, transformando la NRV en una unidad con 18 compresores y 9 circuitos de refrigeración y de free cooling independientes, gestionados por un único controlador. Se gestionan las múltiples etapas del conjunto, optimizando el funcionamiento a cargas parciales para alcanzar a la perfección las temperaturas deseadas. Los módulos se conectan unos a otros por medios de conexiones rápidas, lo que permite ganar tiempo en la instalación así como espacio al poder adosar cada unidad junto a la otra, sin necesidad de espacios técnicos entre ellas.

Todos los beneficios de múltiples enfriadoras pequeñas

Cada módulo de NRV es capaz de actuar de forma totalmente independiente dentro de la unión de múltiples módulos. Cada módulo dispone de su propia conexión eléctrica e interruptor principal. Si fallara el funcionamiento de un módulo éste se puede aislar fácilmente de los demás, mientras que los otros módulos pueden seguir funcionando a la vez que se repara el módulo defectuoso. La NRV permite añadir más módulos tras la instalación inicial a medida que aumentan los requisitos de capacidad.

Máxima redundancia

La unión de múltiples NRV ofrece una total tranquilidad. Más allá de la seguridad de múltiples compresores, circuitos de refrigeración, free cooling y paneles eléctricos, si lo desea, incluso es posible añadir un módulo adicional para actuar como back up; en este caso, el rendimiento está garantizado incluso si un módulo falla.

Mayor eficacia energética

Las características principales de eficacia energética de la NRV están explotadas completamente en configuraciones modulares. Como cada módulo cuenta con su propia sección de free cooling integrada las unidades de módulos múltiples mantienen una capacidad de free cooling del 100%. Y gracias a sus múltiples compresores (2 por módulo, por lo que 18 para una configuración de 9 módulos que ofrecen 5,5% etapas de enfriamiento) la NRV pueden parcializar perfectamente su rendimiento, incluyendo free cooling, con un solo microprocesador avanzado controlando el proceso con una precisión óptima.

La NRV está compuesta por módulos independientes de 108 kW, que pueden conectarse entre ellos hasta una potencia de 970 kW. Cada uno de los módulos es una enfriadora para la producción de agua refrigerada con compresores scroll de elevada eficiencia, ventiladores axiales, baterías de microcanales e intercambiador del lado de la instalación de placas. Además, en las unidades con recuperación parcial, existe la posibilidad de producir agua caliente gratuitamente. La base, la estructura y los paneles son de acero galvanizado tratado con pintura anticorrosiva de poliéster. Con la NRV es posible acoplar hasta 9 enfriadoras diseñados para reducir al mínimo las dimensiones del conjunto. La modularidad que permite adaptar la instalación a las necesidades reales de desarrollo de la instalación. De esta forma, la potencia frigorífica puede ser incrementada a lo largo del tiempo de forma simple y económica. Para responder a las múltiples exigencias de instalación, también está disponible la versión Freecooling, muy indicada cuando se demanda agua fría durante el periodo invernal. De hecho, cuanto mayor sea la diferencia entre la temperatura del aire exterior y del agua demandada, mayor será la ventaja económica del uso del freecooling.

Versiones

NRV_° Sólo frío

NRV_F Freecooling

Versión

NRV_A Elevada eficiencia

NRV_E Elevada eficiencia silenciosa

Ámbito de funcionamiento

Funcionamiento hasta 46 °C de temperatura del aire exterior a plena carga.

- La NRV está formada por 1 circuito frigorífico. La selección minuciosa de los componentes utilizados, la configuración especial y la posibilidad de conectar varios módulos independientes y de gestionarlos como si fuesen una única unidad, permiten el máximo rendimiento a plena carga, pero también con cargas parciales gracias a los escalones de parcialización que aumentan al aumentar el número de módulos conectados, asegurando una adaptación continua a las demandas reales de la instalación.

- El cuadro eléctrico presente en cada unidad y la lógica de gestión que permite poner en funcionamiento cada módulo en sinergia con los restantes, aseguran una continuidad incluso en caso de bloqueo de uno o varios módulos. La modularidad es esencial cuando es necesaria la redundancia de los componentes, porque permite un proyecto más seguro y un aumento de la fiabilidad.

- Los módulos se pueden instalar fácilmente y conectarse entre ellos desde un punto de vista hidráulico, gracias a las conexiones con uniones roscadas.

- La enfriadora utiliza baterías de microcanal de aluminio garantizando unos niveles de eficiencia muy elevados. Estas baterías permiten reducir la cantidad de refrigerante respecto de las baterías tradicionales de cobre o aluminio.

- La NRV está ya equipada con filtro para el agua, Presostato diferencial y válvulas de interceptación de mariposa útiles para cortar el circuito hidráulico en caso de mantenimiento, por ejemplo para limpiar el filtro. En caso de caudal variable, las válvulas hidráulicas motorizadas pueden interceptar uno o varios módulos para permitir reducir el caudal en condiciones de baja carga térmica.

- Regulación por microprocesador, con teclado y pantalla LCD, que permite una consulta fácil y la intervención en la unidad mediante un menú disponible en varios idiomas.

La regulación comprende una gestión completa de las alarmas y de su historial.

- La presencia de un reloj programador permite programar las franjas horarias de funcionamiento y un posible segundo valor de consigna.

- La termostatación se produce con la lógica proporcional integral, en función de la temperatura de salida del agua.

- Modalidad Night Mode: se puede configurar un perfil de funcionamiento silenciado. Opción perfecta para el funcionamiento nocturno por ejemplo, puesto que garantiza una mayor comodidad acústica por la tarde y una alta eficiencia en las horas de mayor carga.

El modo Night Mode es estándar en la unidad con ventilador inverter J y en la versión silenciosa E.

Para la versión Alta Eficiencia es necesario el DCPX o el ventilador inverter.

Características

- **AER485P1:** Interfaz RS-485 para los sistemas de supervisión con protocolo MODBUS.

- **PGD1:** Permite realizar a distancia las operaciones de mando de la enfriadora.

- **MULTICHILLER_EVO:** Sistema de control para el mando, el encendido y el apagado de cada una de las enfriadoras en una instalación en la cual se hayan instalado varias unidades en paralelo, asegurando siempre un caudal constante por los evaporadores.

- **FB1:** Filtro de aire para la protección de las baterías de microcanales. Construido con un bastidor y un tabique compuesto de red microestirada de aluminio, con bajas pérdidas de carga.

- **GPNYB_BACK:** kit con 1 rejilla contra intrusiones para el lado corto de la unidad.

- **GPNYB_SIDE:** kit con 2 rejillas contra intrusiones para el lado largo de la unidad. Accesorios montados en la fábrica

- **DRE:** Dispositivo electrónico de reducción de la corriente de arranque.

- **RIF:** Corrector del factor de potencia de corriente. Conectado en paralelo con el motor, permite obtener una reducción de la corriente absorbida (alrededor del 10%).

- **KNYB:** Par de tapones con uniones acanaladas, montados en el colector de la unidad.

Para mayor información sobre el sistema consulte la documentación específica

Seleccione el modelo de NRV

Combinando de manera adecuada las diferentes opciones disponibles, es posible configurar cada modelo para satisfacer las necesidades más específicas de las instalaciones.

| Campo | Descripción | Campo | Descripción | |
|---------|--|-------|--|-------------------------------|
| 1,2,3 | NRV | 12 | Baterías de condensación | Baterías de agua Free-cooling |
| 4,5,6,7 | Tamaño 0550 | ° | Aluminio microcanal | Cobre Aluminio |
| 8 | Campo de uso | O | Aluminio microcanal con tratamiento en cataforesis | Cobre Aluminio Pintada |
| | ° Válvula termostática mecánica (agua producida hasta +4 °C) | R | Cobre - Cobre | Cobre - Cobre |
| | X Válvula termostática electrónica | S | Cobre - Estaño | Cobre - Estaño |
| 9 | Modelo | V | Cobre Aluminio pintada | Cobre Aluminio pintada |
| | ° Solo frío | 13 | Ventiladores | |
| F | Free cooling | ° | Estándar | |
| 10 | Recuperación de calor | J | Inverter | |
| | ° Sin recuperación de calor | 14 | Alimentación | |
| D | Con recuperación parcial | ° | 400 V / 3/ 50 Hz con magnetotérmicos | |
| 11 | Versión | 15-16 | Kit hidrónico integrado | |
| A | Elevada eficiencia | 00 | Sin kit hidrónico | |
| E | Elevada eficiencia silenciosa | | | |

(1) Con el ventilador "J" no es necesario el DCPX

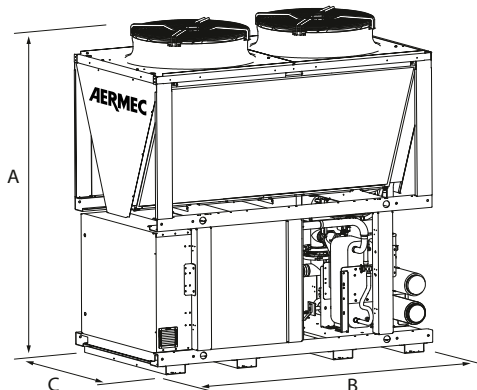
Datos técnicos

| NRV mod. standard | | 0550A | 0550E |
|--|-----|-------|-------|
| Potencia frigorífica | kW | 108,3 | 103,8 |
| Potencia absorbida | kW | 34,8 | 36,2 |
| EER | W/W | 3,11 | 2,86 |
| Caudal de agua | l/h | 18646 | 17862 |
| Pérdidas de carga | kPa | 32 | 30 |
| Salida de agua a baja temperatura (UE n° 2016/2281) | | | |
| SEER | | 4,23 | 4,17 |
| η _{sc} | | 166,3 | 163,6 |

| NRV mod. free cooling | | 0550FA | 0550FE |
|-----------------------|-----|--------|--------|
| Potencia frigorífica | kW | 105,4 | 99,9 |
| Potencia absorbida | kW | 36,6 | 38,2 |
| EER | W/W | 2,88 | 2,61 |
| Caudal de agua | l/h | 18104 | 17164 |
| Pérdidas de carga | kPa | 31 | 27 |
| Potencia frigorífica | kW | 90,1 | 75,0 |
| Potencia absorbida | kW | 3,75 | 2,63 |
| EER | W/W | 24,0 | 28,6 |
| Caudal de agua | l/h | 18104 | 17164 |
| Pérdidas de carga | kPa | 73 | 66 |

- **NRV mod. estándar (14511:2018)**
Temperatura del agua del evaporador (in/out) 12°C/7°C;
Temperatura del aire exterior 35°C

- **NRV mod. free cooling**
Temperatura agua evaporador (in/out) 12 °C / 7 °C;
Temperatura aire externo 35 °C



| Dati elettrici | | | |
|--|-------------|---------|-----------|
| Corriente total absorbida (Chiller) | 400V/3/50Hz | A | 62 |
| Corriente total absorbida (Freecooling) | 400V/3/50Hz | A | 65 |
| Compresores | | tipo | scroll |
| Compresores / Circuito | | n°/n° | 2/1 |
| Gas refrigerante | | tipo | R410A |
| Intercambiador lado instalación | | tipo/n° | piastre/1 |
| Ventiladores | | tipo/n° | assiali/2 |
| Caudal de aire (Chiller) | A | m³/h | 32000 |
| | E | m³/h | 24000 |
| Caudal de aire (Freecooling) | FA | m³/h | 28600 |
| | FE | m³/h | 22000 |
| Datos sonoros | | | |
| Nivel potencia sonora(Chiller y Freecooling) | A / FA | dB(A) | 85 |
| Nivel potencia sonora(Chiller y Freecooling) | E / FE | dB(A) | 82 |

- **Refrigeración con Free-cooling 100%**
Temperatura agua evaporador (in) 15°C;
Temperatura aire exterior 2°C

Potencia sonora

Airlan/Aermec determina el valor de la potencia sonora sobre la base de las mediciones realizadas en cumplimiento con la norma UNI EN ISO 9614-2, en cumplimiento con los requisitos de la certificación Eurovent.

DIMENSIONES Y PESOS

| | | | |
|-----------------------------------|---|----|------|
| Altura | A | mm | 2480 |
| Ancho | B | mm | 2200 |
| Profundidad | C | mm | 1190 |
| Peso (Chiller) ⁽¹⁾ | | Kg | 1105 |
| Peso (Freecooling) ⁽¹⁾ | | Kg | 1389 |

⁽¹⁾: Peso versión estándar sin accesorios



Ribera de Deusto, 87
48014 **BILBAO**
Tel.: 94 476 01 39

Avd. Meridiana, 350 - 4.º A
08027 **BARCELONA**
Tel.: 93 278 06 20

Pol. Ind. de Alvedro, Nave E-26
15180 Alvedro - Culleredo
LA CORUÑA
Tel.: 981 28 82 09

C/ Antonio López, 249 3ºB
28041 **MADRID**
Tel.: 91 473 27 65

Pol. Industrial Son Castelló
C/ Teixidors, 6
07009 **PALMA DE MALLORCA**
Tel.: 971 70 65 00

C/ Los Bimbaches, 13 - Local 2A
38107 **SANTA CRUZ DE TENERIFE**
Tel.: 922 21 45 63

Pol. Ind. Ctra. de la Isla
Edificio Dos Hermanas Isla
Edif. 2, Pl. 1ª, Mod. 9
C/ Acueducto, 24
41703 **SEVILLA**
Tel.: 955 54 06 12

VALENCIA
Tel.: +34 671 570 573

Calle 2 de Mayo, 534. Oficina 603
Miraflores, 18, **LIMA - PERÚ**
Tel.: +51 447 26 81

Real Sur, Turey B2, 1B, El Cocotal
Bávaro-Punta Cana, **REPÚBLICA DOMINICANA - CARIBE**
Tel.: (+1) 829 520 8738

PANAMÁ
Tel.: +507 6617-1620



E-mail: airlan@airlan.es
www.airlan.es