

DUALJET

NUEVO VENTILCONVECTOR DE
IMPULSIÓN CONTROLADA.



Instalación en el piso.

El confort ambiental y los terminales dinámicos



El confort ambiental y los terminales dinámicos.

El término confort ambiental indica la particular condición de bienestar determinada por la temperatura, la humedad del aire, el nivel de ruido y la luminosidad medidos en un ambiente con relación a las percepciones subjetivas de cada persona.

Los estudios sobre el confort ambiental demuestran que el bienestar óptimo se alcanza según las relaciones que se establecen entre las **variables subjetivas** y las **variables ambientales**.

Variables subjetivas

Relativas a cada persona y a la actividad que la misma desarrolla en el ambiente.

Variables ambientales

- Temperatura del aire
- Humedad relativa del aire
- Temperatura media radiante
- Velocidad del aire

Un sistema de acondicionamiento eficaz **debe poder garantizar** que se alcance la condición de bienestar a través de un **riguroso control de las variables ambientales**, tratando de que cada una de ellas permanezca constante y uniformemente distribuida en el ambiente ocupado por la persona: una variación repentina de las variables ambientales es percibida negativamente por el cuerpo humano.

El problema.

Una de las principales **causas de falta de bienestar** es la percepción de una distribución no homogénea de la temperatura en sentido vertical en los ambientes. Esta es una situación que se puede producir con la calefacción durante el invierno. La penetración vertical de aire caliente **puede producir efectos de estratificación**: el aire caliente, menos denso, tiende a ocupar la parte alta de las habitaciones dejando el aire más frío en la parte inferior con la **consiguiente disminución del confort percibido**.

En los últimos años se ha difundido la idea de que el mejor modo para contrarrestar esta estratificación del aire se logra con el uso de **instalaciones radiantes de suelo** pero olvidando las **desventajas** que esta elección provoca, que son:

- mayor tiempo de puesta en régimen
- elevado contenido de agua
- dificultad o falta de precisión en la regulación y en el control
- necesidad de otra instalación para el acondicionamiento estival y/o para el control de la humedad ambiente

Solución

Los exhaustivos análisis realizados en nuestros laboratorios han demostrado, en cambio que, con el uso de **ventilconvectores capaces de dirigir el aire caliente hacia el suelo** se disminuye notablemente la diferencia vertical de temperatura ofreciendo una **solución eficaz para las instalaciones radiantes de suelo** y, al mismo tiempo, numerosas ventajas.



Nuevo ventilconvector DualJet, con impulsión hacia abajo del aire caliente y hacia arriba del aire frío.

La descripción de las pruebas.

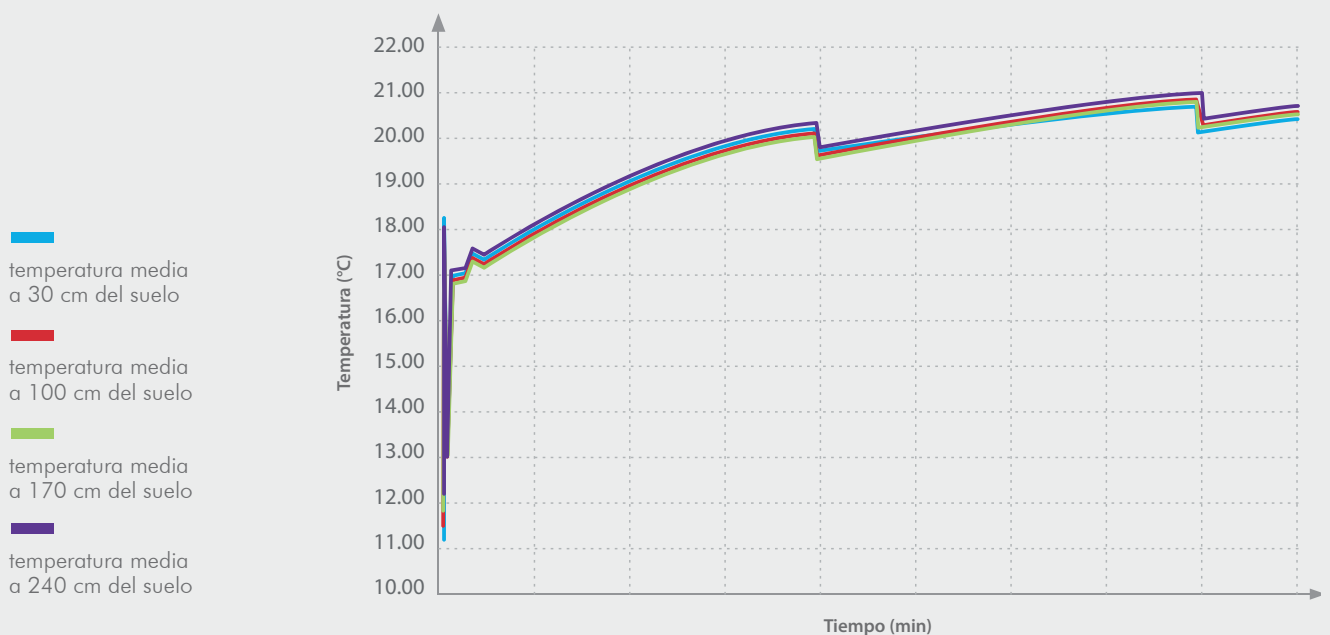
Aermec ha sometido a rigurosas pruebas al **nuevo ventilconvector DUALJET**, tanto dentro de una Real Room, para verificar la distribución del calor, como dentro de una habitación semianecóica, para verificar las prestaciones acústicas. Las pruebas realizadas han confirmado ampliamente las hipótesis.

Resultados

Con el **nuevo ventilconvector DUALJET** (con impulsión del aire caliente hacia abajo) el gradiente térmico es muy reducido en toda la fase de calefacción y se puede notar como se alcanza la condición de régimen de manera gradual con la **completa ausencia de las molestas fluctuaciones de temperatura**. Por lo tanto, con este innovador ventilconvector DUALJET se han alcanzado condiciones de homogeneidad de temperatura en todo el espacio ocupado comparables con las de los mejores sistemas de calefacción estática.

Además, las pruebas en la cámara semianecóica ponen en evidencia que la impulsión hacia abajo del aire caliente no afecta las prestaciones acústicas. Para conjugar innovación con simplicidad, para elegir el correcto modo de impulsión del aire, basta una simple acción: correr el correspondiente cursor de apertura y cierre de las aletas orientables ubicado en la parte superior.

DISTRIBUCIÓN DE LAS TEMPERATURAS CON IMPULSIÓN HACIA ABAJO (NUEVA SOLUCIÓN DUALJET)



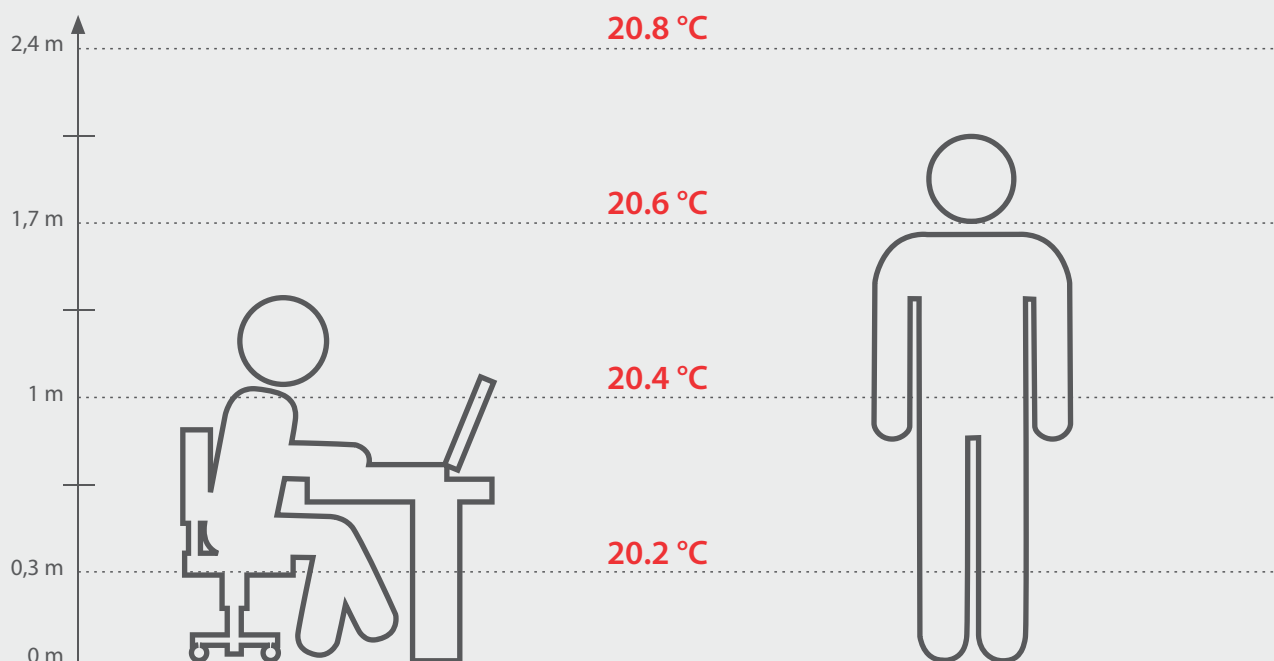
Las ventajas de DUALJET.

La sustancial **ausencia del fenómeno de estratificación** se refleja en el nivel de **bienestar percibido en el ambiente** en condiciones normales y evita también la desagradable sensación que se advierte al levantarse de la silla cuando existen fuertes gradientes térmicos ya que se obtiene una importante **homogeneidad de la temperatura del ambiente**.

Además, el nuevo sistema mantiene, con respecto a las instalaciones radiantes de suelo, todas las indudables ventajas del ventilconvector:

- **breve tiempo de puesta en régimen**
- **precisión en la regulación y en el control**
- **instalación única para el acondicionamiento estival y para el control de la humedad ambiental**

ESTRATIFICACIÓN DE TEMPERATURAS CON EL NUEVO SISTEMA DUALJET



Datos técnicos

FCZ D- FCZI D			200			300			400			500		
Velocidad del ventilador			H	M	L	H	M	L	H	M	L	H	M	L
Prestaciones en calefacción														
Instalación de 2 tubos														
Potencia térmica (70 °C)	(1)	kW	3,70	2,95	2,02	5,50	4,46	3,47	7,15	5,74	4,32	8,50	7,31	5,27
Caudal de agua	(1)	l/h	324	258	177	482	391	304	627	503	379	745	641	462
Pérdidas de carga	(1)	kPa	18	12	6	18	12	7	24	16	9	28	21	12
Potencia térmica (45°C)		kW	1,84	1,46	1,00	2,73	2,21	1,72	3,55	2,85	2,14	4,22	3,63	2,62
Caudal de agua	(2)	l/h	319	254	174	475	385	299	617	495	373	734	631	455
Pérdidas de carga	(2)	kPa	17	12	6	17	12	8	23	16	9	28	21	12
Rendimientos en enfriamiento														
Pot. frigorífera total		kW	1,60	1,28	0,89	2,65	2,17	1,68	3,60	2,92	2,21	4,25	3,69	2,68
Pot. frigorífera sensible		kW	1,33	1,05	0,71	2,04	1,65	1,26	2,67	2,14	1,59	3,18	2,73	1,94
Caudal de agua	(3)	l/h	275	221	153	456	374	288	619	503	379	731	634	460
Pérdidas de carga	(3)	kPa	18	12	6	18	12	8	24	16	10	29	22	13
Ventilador														
Ventilador Centrífugo		n°	1			2			2			2		
Caudal de aire		m³/h	290	220	140	450	350	260	600	460	330	720	600	400
Niveles sonoros														
Potencia sonora	(4)	dB(A)	50	43	31	48	41	34	51	44	37	56	51	42
Presión sonora		dB(A)	42	35	23	40	33	26	43	36	29	48	43	34
Diámetro de los racores														
Batería Principale														
Batería Principal		Ø	1/2"			3/4"			3/4"			3/4"		
Batería estándar		Ø	/			/			/			/		
Características eléctricas														
Potencia absorbida	FCZ	W	35	25	13	44	33	25	57	43	30	76	52	38
Conexiones eléctricas			V3	V2	V1	V3	V2	V1	V3	V2	V1	V3	V2	V1
Potencia absorbida	FCZI	W	12	8	5	13	7	4	17	9	6	37	20	8
Señal 0 -10V		%	90	68	44	90	70	52	90	68	49	90	64	50
Alimentación			230V~50Hz											



Aermec

participa en el Programa EUROVENT: FC H
Los productos correspondientes figuran en
el sitio web www.eurovent-certification.com

H velocidad máxima; **M** velocidad media; **L** velocidad mínima

(1) Aire ambiente 20°C b.s.; Agua (in/out) 70°C/60°C;

(2) Aire ambiente 20°C b.s.; Agua (in/out) 45°C/40°C (EUROVENT)

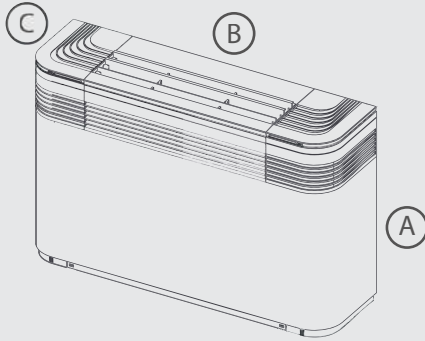
(3) Aire ambiente 27°C b.s./19°C b.u.; Agua (in/out) 7°C/12°C (EUROVENT)

(4) **Nivel de potencia sonora** en base a mediciones efectuadas de conformidad con las normas Eurovent 8/2

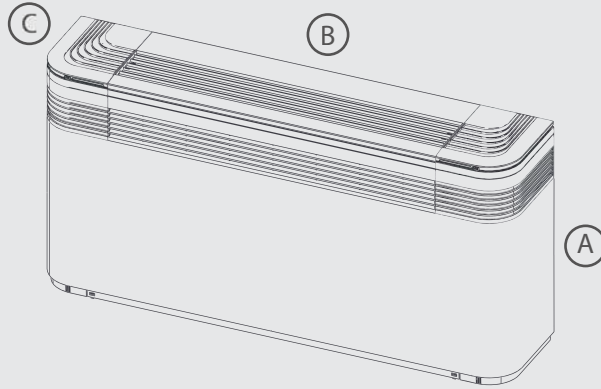
Nivel de presión sonora (ponderado A) medido en local con volumen V=85m³, tiempo de reverbero t=0,5s, factor de direccionalidad Q=2, distancia r=2,5

Dimensiones

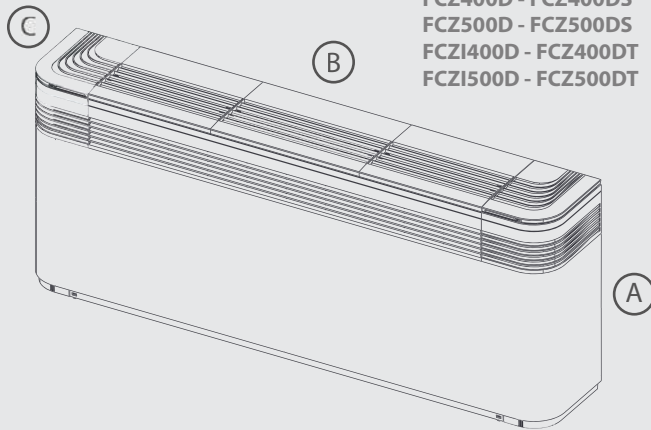
FCZ200D - FCZ200DS
FCZI200D - FCZI200DT



FCZ300D - FCZ300DS
FCZI300D - FCZI300DT



FCZ400D - FCZ400DS
FCZ500D - FCZ500DS
FCZI400D - FCZI400DT
FCZI500D - FCZI500DT



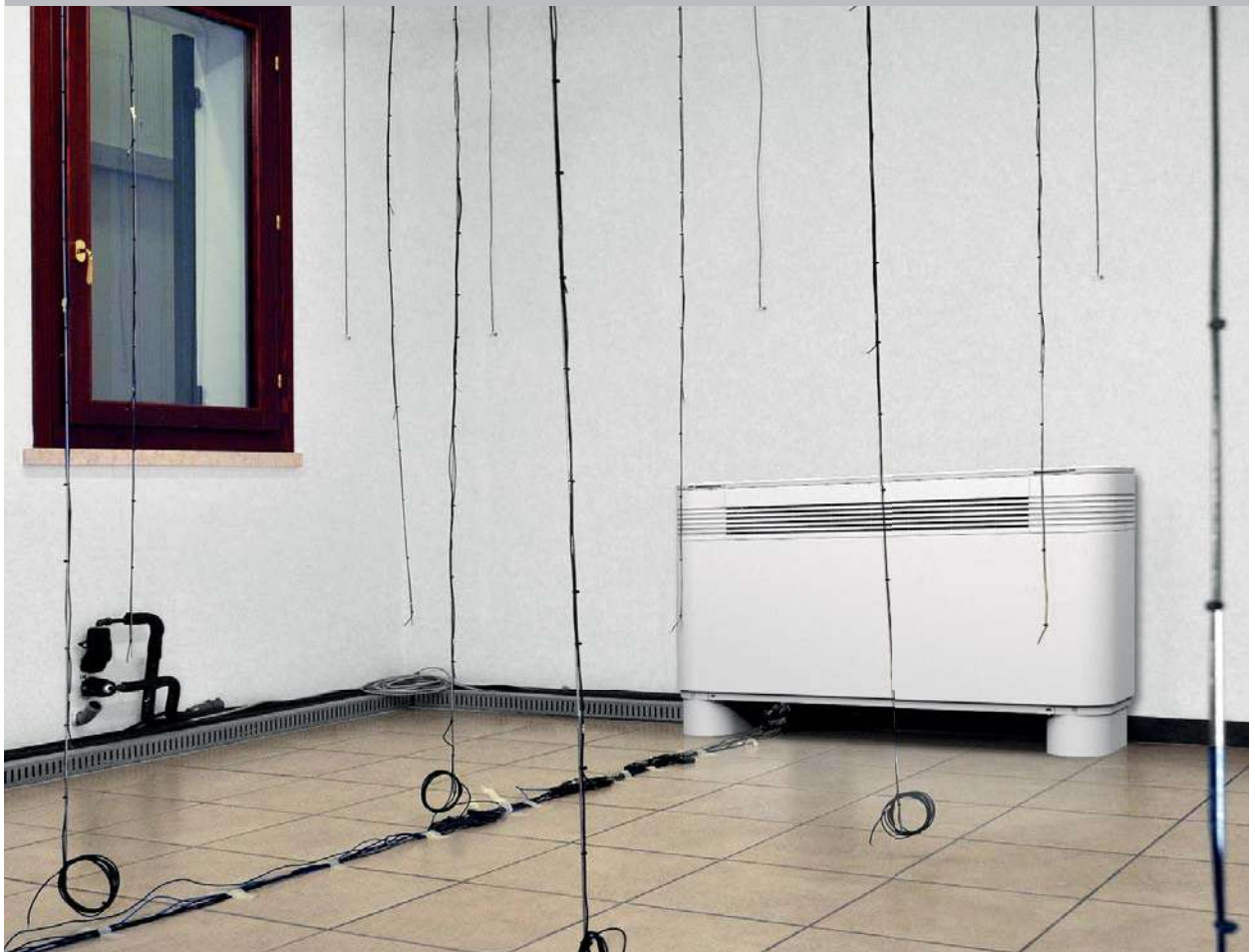
Dimensiones (mm)

		200	300	400	500
Dimensiones por todas las configuraciones					
Altura (A)	mm	486	486	486	486
Altura (A+D con con zócalos)	mm	576	576	576	576
Longitud (B)	mm	750	980	1200	1200
Profundidad (C)	mm	220	220	220	220
Peso sin zócalos	kg	15	17	23	22

**Confort total.
Máxima eficiencia. Mínimo consumo.**

*Esta es Aermec.
La tecnología italiana
al servicio
de tu bienestar.*

REAL ROOM - TEST DE VERIFICACION DE LA DISTRIBUCION DEL CALOR



Aermec S.p.A.

Via Roma, 996

37040 Bevilacqua (VR) - Italia

Tel. + 39 0442 633111

Fax +39 0442 93577

sales@aermec.com

www.aermec.com

Todas las especificaciones están sujetas a cambio sin previo aviso.
Aunque se han hecho todos los esfuerzos para asegurar una información precisa,
Aermec no asume responsabilidad alguna derivada de eventuales errores u omisiones.

Cod. DFCZDUS_00